

Třmenové úchyty z hliníku, s hliníkovým ramenem úchyty, zešikmený, provedení A

Popis zboží/obrázky produktu



Popis

Materiál:

Rameno madla a koncovky z hliníkového profilu EN AW-6060. Spojovací kolíky z nerezové oceli.

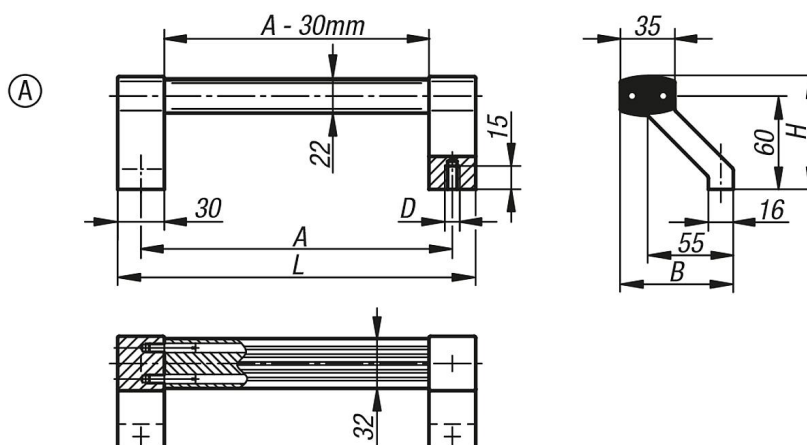
Provedení:

Rameno madla otryskané skleněnými kuličkami a černě eloxované s polesekem. Manipulační rameno kartáčované a eloxované v přírodním barevném provedení, černě eloxované nebo komaxitované v titanové barvě.

Upozornění:

Trubková madla se vyznačují masivní konstrukcí a vysokou zatížitelností. Šrouby s šestihlannou hlavou M8x16, DIN 933 zinkované a podložky DIN EN ISO 7089 zinkované jsou součástí dodávky.

Výkresy



Přehled zboží

Objednací číslo	Provedení	Barva základního tělesa	A	B	D	H	L	Nosná síla N
K0131.2000811	A	černě eloxováno	200	72,5	M8	72,5	230	1000
K0131.2000812	A	titanová barva s práškovým lakem	200	72,5	M8	72,5	230	1000
K0131.2000813	A	přírodně eloxováno	200	72,5	M8	72,5	230	1000
K0131.3000811	A	černě eloxováno	300	72,5	M8	72,5	330	1000
K0131.3000812	A	titanová barva s práškovým lakem	300	72,5	M8	72,5	330	1000
K0131.3000813	A	přírodně eloxováno	300	72,5	M8	72,5	330	1000
K0131.4000811	A	černě eloxováno	400	72,5	M8	72,5	430	1000
K0131.4000812	A	titanová barva s práškovým lakem	400	72,5	M8	72,5	430	1000
K0131.4000813	A	přírodně eloxováno	400	72,5	M8	72,5	430	1000
K0131.5000811	A	černě eloxováno	500	72,5	M8	72,5	530	1000
K0131.5000812	A	titanová barva s práškovým lakem	500	72,5	M8	72,5	530	1000
K0131.5000813	A	přírodně eloxováno	500	72,5	M8	72,5	530	1000

**Třmenové úchyty z hliníku, s hliníkovým ramenem úchytu, zešikmený,
provedení A**

Přehled zboží

