

## Upínací páka z plastu, ergonomická, s vnějším závitem, se závitovou vložkou z oceli, modře pasivovaná

Popis zboží/obrázky produktu



### Popis

#### Materiál:

Ovládací úchyt: Tvrdá část z vyztuženého plastu s ozubeným kroužkem ze zinkového tlakového odlitku.

Měkká část z termoplastického elastomeru.

Ocelové části: Třída pevnosti 5.8.

#### Provedení:

Ocelové části, modře pasivované.

#### Upozornění:

Sériově se dodává barevná kombinace grafitově černá RAL 9011 (tvrdá část) a tmavěšedá RAL 7021 (měkká část).

Měkká část propůjčuje ovládacímu dílu drsný dotek. Uzavřená konstrukce poskytuje dostatečnou ochranu proti znečištění. Provedení bylo vyvinuto speciálně pro požadavky ergonomického úchopu ruky.

Díky tlačítku je usnadněno vysunutí, což umožňuje pohodlné přestavení úchytu.

Při  $L \geq 60$  mm činí délka závitu 60 mm.

#### Na vyžádání:

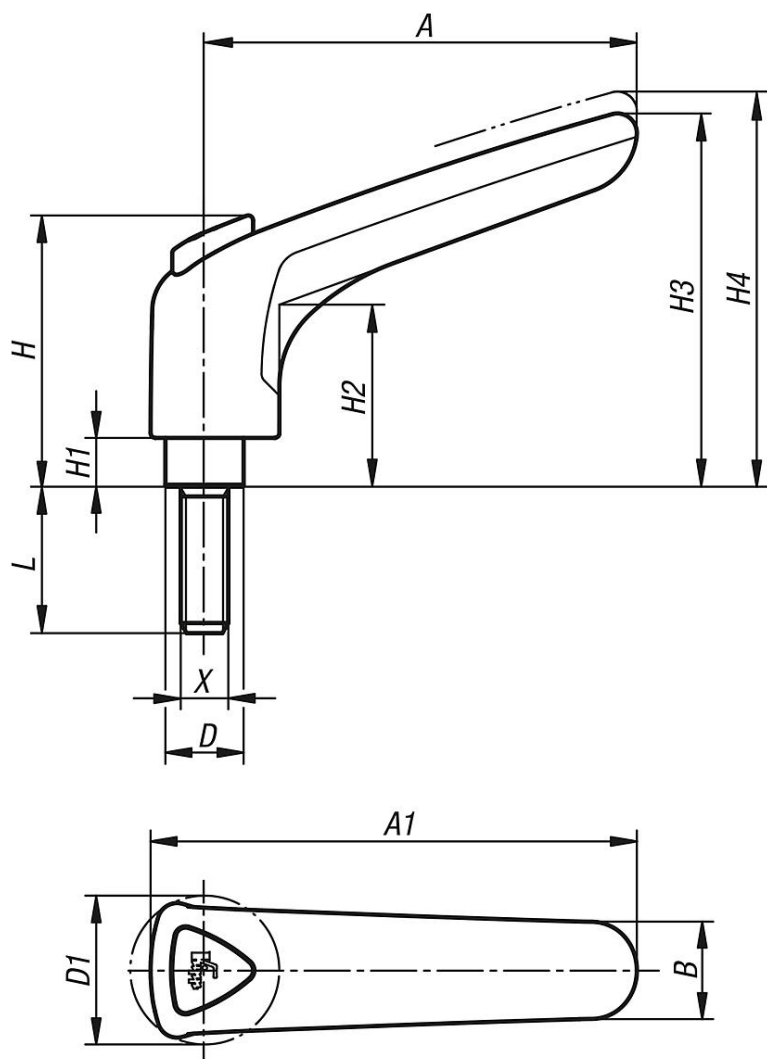
Další vnější závity, délky šroubů, barevné kombinace i nadstandardní provedení. Rozměr "H1" je možné za příplatek dodat i v jiných délkách.

uvolnění vytažením



# Upínací páka z plastu, ergonomická, s vnějším závitem, se závitovou vložkou z oceli, modře pasivovaná

Výkresy



## Přehled zboží

Objednací číslo	Velikost	X	D	D1	H	H1	H2	H3	H4	A	A1	B	Počet zubů	L
K0981.3081X15	3	M8	16	30,5	55,6	10	37,3	76,5	81	88,5	99,5	20	22	15
K0981.3081X20	3	M8	16	30,5	55,6	10	37,3	76,5	81	88,5	99,5	20	22	20
K0981.3081X25	3	M8	16	30,5	55,6	10	37,3	76,5	81	88,5	99,5	20	22	25
K0981.3081X30	3	M8	16	30,5	55,6	10	37,3	76,5	81	88,5	99,5	20	22	30
K0981.3081X35	3	M8	16	30,5	55,6	10	37,3	76,5	81	88,5	99,5	20	22	35
K0981.3081X40	3	M8	16	30,5	55,6	10	37,3	76,5	81	88,5	99,5	20	22	40
K0981.3081X45	3	M8	16	30,5	55,6	10	37,3	76,5	81	88,5	99,5	20	22	45
K0981.3081X50	3	M8	16	30,5	55,6	10	37,3	76,5	81	88,5	99,5	20	22	50
K0981.3081X55	3	M8	16	30,5	55,6	10	37,3	76,5	81	88,5	99,5	20	22	55
K0981.3081X60	3	M8	16	30,5	55,6	10	37,3	76,5	81	88,5	99,5	20	22	60
K0981.3101X15	3	M10	16	30,5	55,6	10	37,3	76,5	81	88,5	99,5	20	22	15
K0981.3101X20	3	M10	16	30,5	55,6	10	37,3	76,5	81	88,5	99,5	20	22	20
K0981.3101X25	3	M10	16	30,5	55,6	10	37,3	76,5	81	88,5	99,5	20	22	25
K0981.3101X30	3	M10	16	30,5	55,6	10	37,3	76,5	81	88,5	99,5	20	22	30
K0981.3101X35	3	M10	16	30,5	55,6	10	37,3	76,5	81	88,5	99,5	20	22	35
K0981.3101X40	3	M10	16	30,5	55,6	10	37,3	76,5	81	88,5	99,5	20	22	40
K0981.3101X45	3	M10	16	30,5	55,6	10	37,3	76,5	81	88,5	99,5	20	22	45
K0981.3101X50	3	M10	16	30,5	55,6	10	37,3	76,5	81	88,5	99,5	20	22	50
K0981.3101X55	3	M10	16	30,5	55,6	10	37,3	76,5	81	88,5	99,5	20	22	55

## Upínací páka z plastu, ergonomická, s vnějším závitem, se závitovou vložkou z oceli, modře pasivovaná

Přehled zboží

Objednací číslo	Velikost	X	D	D1	H	H1	H2	H3	H4	A	A1	B	Počet zubů	L
K0981.3101X60	3	M10	16	30,5	55,6	10	37,3	76,5	81	88,5	99,5	20	22	60