

# Trubkové úchyty z nerezové oceli, s plastovým ramenem, s vložkou pro hlavu šroubu

Popis zboží/obrázky produktu



## Popis

### Materiál:

Patky ramena z vyztuženého termoplastu.

Spojovací trubka nerezová ocel 1.4301, vložky ušlechtilá ocel 1.4305.

### Provedení:

Patky ramena s jemnou strukturou, černé.

Spojovací ramena jemně vybroušena.

Vložky jemně vysoustruženy.

### Upozornění:

Přesného usazení ramena na umělohmotný čep je dosaženo díky rozpěrným vložkám.

Použití O-kroužku zabraňuje vniknutí stříkající vody.

Různé způsoby uchycení umožňují montáž z čelní i zadní strany i oboustrannou montáž.

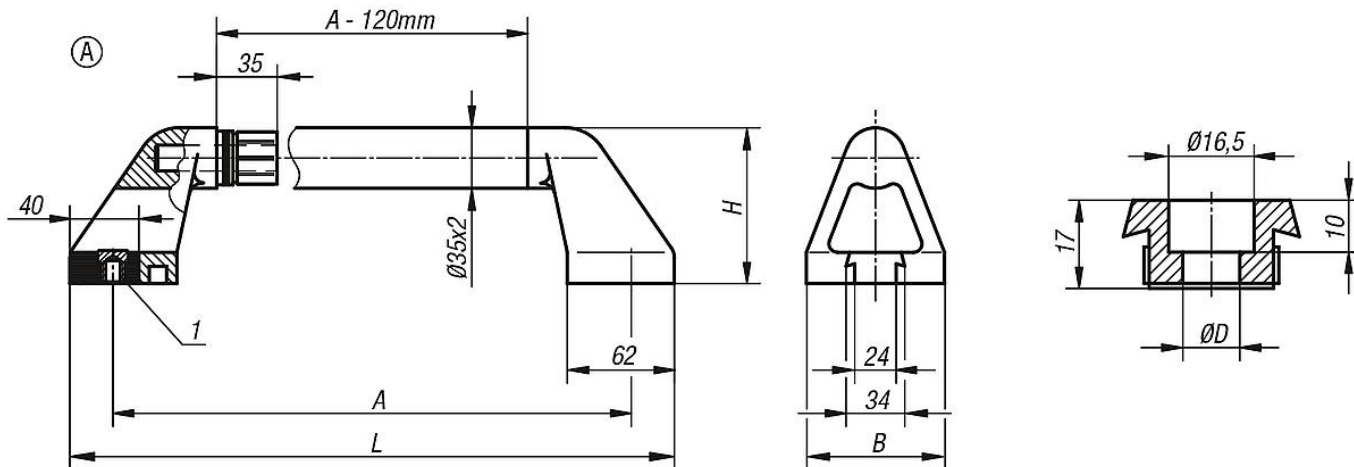
Materiál upevňovacích dílů k madlům s vybráním pro šroub je z nerezové oceli.

Madla se závitovou vložkou se dodávají bez šroubů.

### Odkaz na výkres:

1) Nástavec hlavy šroubu (A), popř. závitová vložka (B).

## Výkresy



## Přehled zboží

### Trubková madla

Objednáací číslo	Provedení	A	B	D	H	L	Nosná síla N
K0226.300101	A	300	80	11	90	350	1000
K0226.350101	A	350	80	11	90	400	1000
K0226.400101	A	400	80	11	90	450	1000
K0226.500101	A	500	80	11	90	550	1000
K0226.600101	A	600	80	11	90	650	1000

**Trubkové úchyty z nerezové oceli, s plastovým ramenem, s vložkou pro hlavu šroubu**

Přehled zboží

---