

Třmenové úchyty z hliníku nebo nerezové oceli s plastovým ramenem úchytu a s oboustranným zkosením

Popis zboží/obrázky produktu



Popis

Materiál:

Patky madla z vyztuženého termoplastu, černé.

Spojovací trubka z aluminia EN AW-6060 nebo nerezové oceli 1.4301.

Provedení:

Spojovací trubka z hliníku, broušená a eloxovaná v přírodním barevném provedení nebo s rýhovaným umělohmotným potahem.

Spojovací trubka nerezová, vybroušena do hladka

Upozornění:

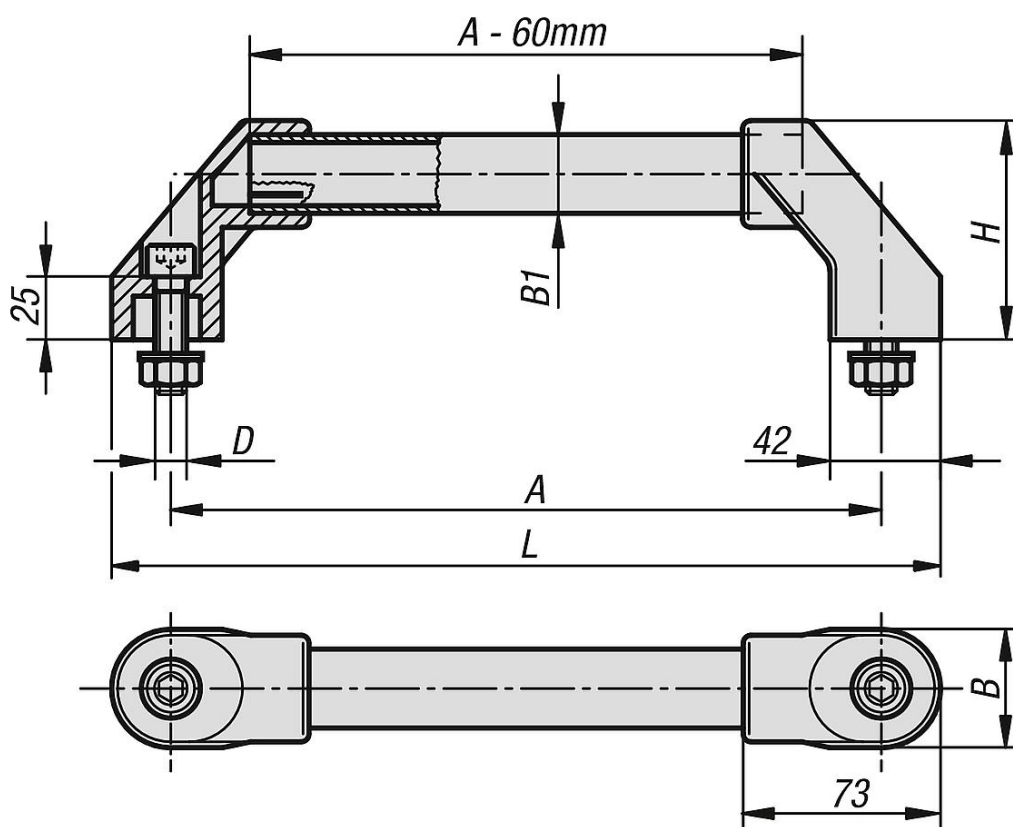
Patky úchytu mají v oblasti upevnění trubky 4 svěrací žebra. Při zatlačení spojovací trubky dojde k odření těchto žebek, což způsobí přesně zalícované spojení.

Černě pozinkované upevňovací šrouby, podložky i matice jsou součástí dodávky.

Montáž:

Ze strany obsluhy.

Výkresy



Přehled zboží

Trubková madla

Třmenové úchyty z hliníku nebo nerezové oceli s plastovým ramenem úchyty a s oboustranným zkosením

Přehled zboží

Objednáací číslo	Materiál základního tělesa	Povrch základního tělesa	A	B	B1	D	H	L	Nosná síla N
K0222.2501	hliník	broušená eloxovaná	250	44	30X1,5	M10x45	80	294	1000
K0222.3001	hliník	broušená eloxovaná	300	44	30X1,5	M10x45	80	344	1000
K0222.3501	hliník	broušená eloxovaná	350	44	30X1,5	M10x45	80	394	1000
K0222.4001	hliník	broušená eloxovaná	400	44	30X1,5	M10x45	80	444	1000
K0222.5001	hliník	broušená eloxovaná	500	44	30X1,5	M10x45	80	544	1000
K0222.6001	hliník	broušená eloxovaná	600	44	30X1,5	M10x45	80	644	1000
K0222.2502	hliník	plastový povlak rýhovaný	250	44	30X1,5	M10x45	80	294	1000
K0222.3002	hliník	plastový povlak rýhovaný	300	44	30X1,5	M10x45	80	344	1000
K0222.3502	hliník	plastový povlak rýhovaný	350	44	30X1,5	M10x45	80	394	1000
K0222.4002	hliník	plastový povlak rýhovaný	400	44	30X1,5	M10x45	80	444	1000
K0222.5002	hliník	plastový povlak rýhovaný	500	44	30X1,5	M10x45	80	544	1000
K0222.6002	hliník	plastový povlak rýhovaný	600	44	30X1,5	M10x45	80	644	1000
K0222.2503	nerezová ocel	-	250	44	30X1,5	M10x45	80	294	1000
K0222.3003	nerezová ocel	-	300	44	30X1,5	M10x45	80	344	1000
K0222.3503	nerezová ocel	-	350	44	30X1,5	M10x45	80	394	1000
K0222.4003	nerezová ocel	-	400	44	30X1,5	M10x45	80	444	1000
K0222.5003	nerezová ocel	-	500	44	30X1,5	M10x45	80	544	1000
K0222.6003	nerezová ocel	-	600	44	30X1,5	M10x45	80	644	1000