

Třmenové úchyty z hliníku, s plastovým ramenem úchyty, s oboustranným zkosením

Popis zboží/obrázky produktu



Popis

Materiál:

Patky madla z vyztuženého termoplastu, černé.
Spojovací trubka z aluminia EN AW-6060.

Provedení:

Spojovací trubka broušená a eloxovaná v přírodním barevném provedení
Spojovací trubka s rýhovaným umělohmotným potahem, černé

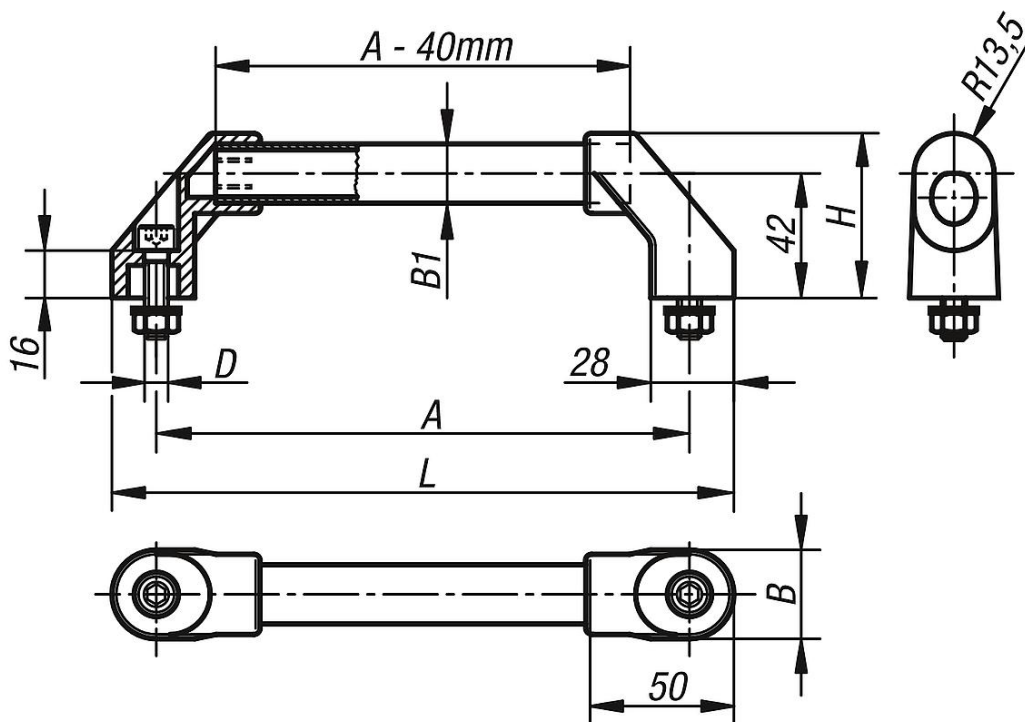
Upozornění:

V oblasti objímky pro trubku mají držáky madla 4 upínací žebra. Při zatlačení spojovací trubky dojde k odření těchto žebor, což způsobí přesně zalicované spojení. Černě pozinkované upevňovací šrouby, podložky i matice jsou součástí dodávky.

Montáž:

Ze strany obsluhy.

Výkresy



Přehled zboží

Trubková madla

Objednací číslo	Materiál základního tělesa	Povrch základního tělesa	A	B	B1	D	H	L	Nosná síla N
K0221.1801	hliník	broušená eloxovaná	180	30	20X2	M8x30	55,5	210	1000
K0221.2001	hliník	broušená eloxovaná	200	30	20X2	M8x30	55,5	230	1000
K0221.2501	hliník	broušená eloxovaná	250	30	20X2	M8x30	55,5	280	1000

Třmenové úchyty z hliníku, s plastovým ramenem úchyty, s oboustranným zkosením

Přehled zboží

Objednací číslo	Materiál základní těleso	Povrch základního tělesa	A	B	B1	D	H	L	Nosná síla N
K0221.3001	hliník	broušená eloxovaná	300	30	20X2	M8x30	55,5	330	1000
K0221.3501	hliník	broušená eloxovaná	350	30	20X2	M8x30	55,5	380	1000
K0221.4001	hliník	broušená eloxovaná	400	30	20X2	M8x30	55,5	430	1000
K0221.5001	hliník	broušená eloxovaná	500	30	20X2	M8x30	55,5	530	1000
K0221.6001	hliník	broušená eloxovaná	600	30	20X2	M8x30	55,5	630	1000
K0221.1802	hliník	plastový povlak rýhovaný	180	30	20X2	M8x30	55,5	210	1000
K0221.2002	hliník	plastový povlak rýhovaný	200	30	20X2	M8x30	55,5	230	1000
K0221.2502	hliník	plastový povlak rýhovaný	250	30	20X2	M8x30	55,5	280	1000
K0221.3002	hliník	plastový povlak rýhovaný	300	30	20X2	M8x30	55,5	330	1000
K0221.3502	hliník	plastový povlak rýhovaný	350	30	20X2	M8x30	55,5	380	1000
K0221.4002	hliník	plastový povlak rýhovaný	400	30	20X2	M8x30	55,5	430	1000
K0221.5002	hliník	plastový povlak rýhovaný	500	30	20X2	M8x30	55,5	530	1000
K0221.6002	hliník	plastový povlak rýhovaný	600	30	20X2	M8x30	55,5	630	1000