

## Třmenové úchyty z hliníku, zalomené, s plastovým ramenem úchyty

### Popis zboží/obrázky produktu



### Popis

#### Materiál:

Rameno termoplast zesílený skleněnými kuličkami.  
Spojovací trubka hliník.

#### Provedení:

Termoplast černý.  
Hliník eloxovaný.

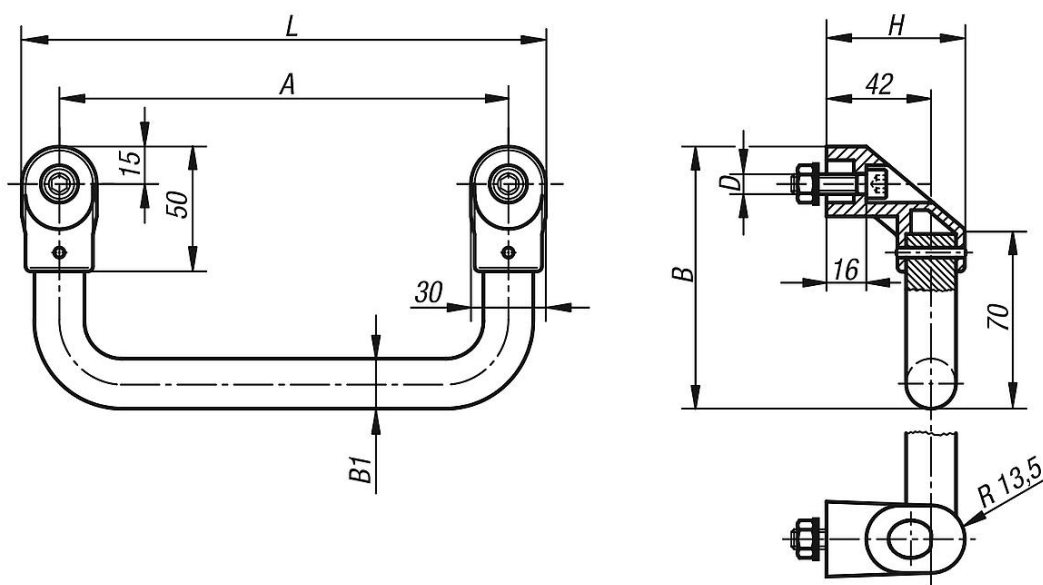
#### Upozornění:

Koncovky jsou na spojovacím ramenu zakolíkované. Součástí dodávky je i černě pozinkovaný imbusový šroub, matice a podložky.

#### Montáž:

Ze strany obsluhy.

### Výkresy



### Přehled zboží

#### Trubková madla zalomená

Objednací číslo	Barva základního tělesa	A	B	B1	D	H	L	Nosná síla N
K0220.2001	natur	200	115	20	M8x30	55,5	230	800
K0220.2501	natur	250	115	20	M8x30	55,5	280	800
K0220.3001	natur	300	115	20	M8x30	55,5	330	800
K0220.3501	natur	350	115	20	M8x30	55,5	380	800
K0220.4001	natur	400	115	20	M8x30	55,5	430	800
K0220.2002	černá	200	115	20	M8x30	55,5	230	800
K0220.2502	černá	250	115	20	M8x30	55,5	280	800
K0220.3002	černá	300	115	20	M8x30	55,5	330	800
K0220.3502	černá	350	115	20	M8x30	55,5	380	800
K0220.4002	černá	400	115	20	M8x30	55,5	430	800

