

# Třmenové úchyty z nerezové oceli kulaté se širokou podložkou pro čelní našroubování

Popis zboží/obrázky produktu



## Popis

### Materiál:

Třmenové madlo nerezová ocel 1.4305.

Upevňovací materiál 1.4301.

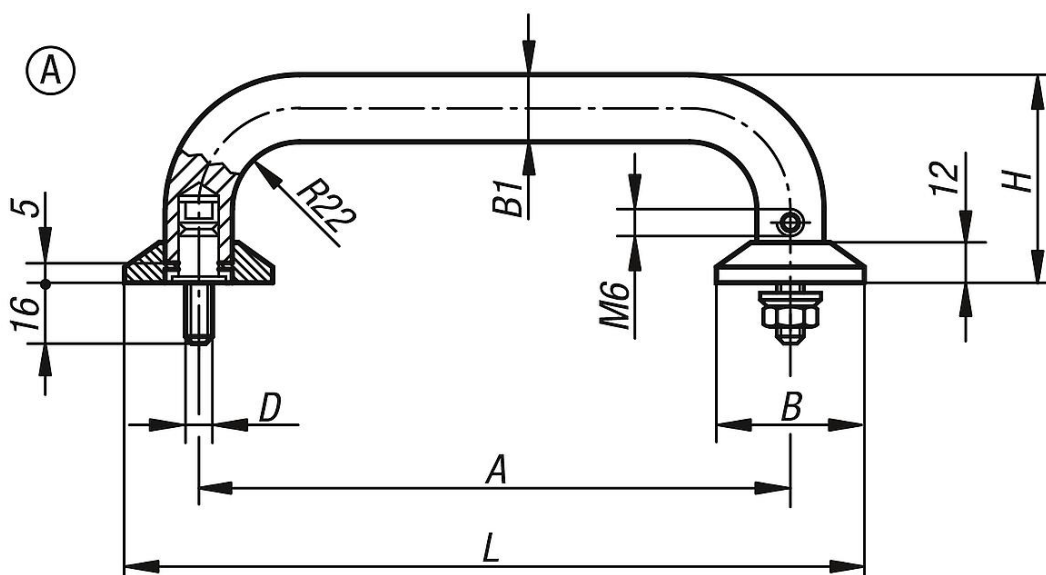
### Provedení:

Broušeno a kartáčováno do matového lesku.

### Upozornění:

Třmenová madla z nerezové oceli se využívají především v těch oblastech, kde se klade důraz na vysokou zatížitelnost a na chemické resp. protikorozivní vlastnosti materiálu.

## Výkresy



## Přehled zboží

### Třmenová madla z nerezové oceli

Objednací číslo	Provedení	A	B	B1	D	H	L	Nosná síla N
K0215.2001	A	200	50	20	M8	75	250	1000
K0215.2501	A	250	50	20	M8	75	300	1000