

Třmenové úchyty z hliníku, oválné

Popis zboží/obrázky produktu



Popis

Materiál:

Oválný hliníkový profil EN AW-6060.

Provedení:

komaxitováno černě nebo rubínově červeně RAL 3003, eloxováno v přírodním barevném provedení nebo omíláno bez povrchové úpravy.

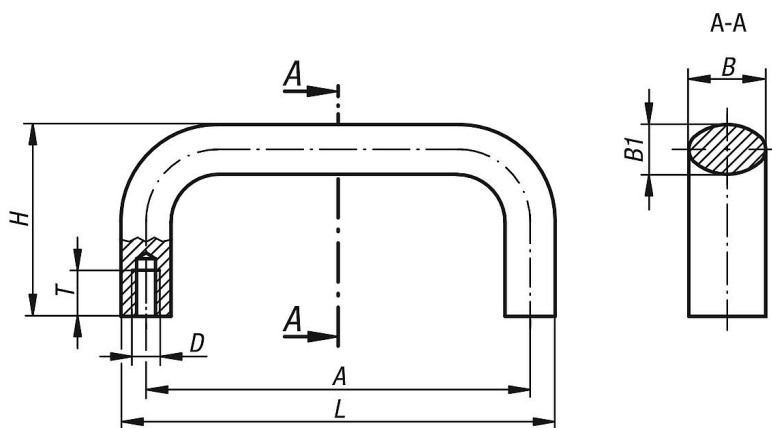
Upozornění:

Tato třmenová madla jsou zvláště stabilní a jejich užití je možné i tam, kde je třeba silové manipulace. Omílané provedení bez povrchové úpravy lze po montáži nalakovat nebo potáhnout vrstvou.

Montáž:

Ze zadní strany.

Výkresy



Přehled zboží

Třmenová madla oválná

Objednací číslo	Barva základního tělesa	Povrch základního tělesa	A	B	B1	D	H	L	T	Nosná síla N
K0204.10001	černá	potaženo práškovou hmotou	100	21	13	M6	50	113	12	1000
K0204.11201	černá	potaženo práškovou hmotou	112	21	13	M6	50	125	12	1000
K0204.1120108	černá	potaženo práškovou hmotou	112	25	17	M8	55	129	14	1000
K0204.12001	černá	potaženo práškovou hmotou	120	21	13	M6	50	133	12	1000
K0204.1200108	černá	potaženo práškovou hmotou	120	25	17	M8	55	137	14	1000
K0204.12801	černá	potaženo práškovou hmotou	128	21	13	M6	50	141	12	1000
K0204.1280108	černá	potaženo práškovou hmotou	128	25	17	M8	55	145	14	1000
K0204.1600106	černá	potaženo práškovou hmotou	160	21	13	M6	50	173	12	1000
K0204.16001	černá	potaženo práškovou hmotou	160	25	17	M8	55	177	14	1000
K0204.18001	černá	potaženo práškovou hmotou	180	25	17	M8	55	197	14	1000
K0204.19201	černá	potaženo práškovou hmotou	192	25	17	M8	55	209	14	1000
K0204.35001	černá	potaženo práškovou hmotou	350	25	17	M8	55	367	14	1000
K0204.110003	natur	eloxováno	100	21	13	M6	50	113	12	1000
K0204.111203	natur	eloxováno	112	21	13	M6	50	125	12	1000
K0204.11120308	natur	eloxováno	112	25	17	M8	55	129	14	1000
K0204.112003	natur	eloxováno	120	21	13	M6	50	133	12	1000

Třmenové úchyty z hliníku, oválné

Přehled zboží

Objednací číslo	Barva základního tělesa	Povrch základního tělesa	A	B	B1	D	H	L	T	Nosná síla N
K0204.11200308	natur	eloxováno	120	25	17	M8	55	137	14	1000
K0204.112803	natur	eloxováno	128	21	13	M6	50	141	12	1000
K0204.11280308	natur	eloxováno	128	25	17	M8	55	145	14	1000
K0204.11600306	natur	eloxováno	160	21	13	M6	50	173	12	1000
K0204.116003	natur	eloxováno	160	25	17	M8	55	177	14	1000
K0204.118003	natur	eloxováno	180	25	17	M8	55	197	14	1000
K0204.119203	natur	eloxováno	192	25	17	M8	55	209	14	1000
K0204.135003	natur	eloxováno	350	25	17	M8	55	367	14	1000
K0204.19203	natur	eloxováno	192	26	17	M8	55	209	14	1000
K0204.10027	rubínově červená RAL 3003	potaženo práškovou hmotou	100	21	13	M6	50	113	12	1000
K0204.11227	rubínově červená RAL 3003	potaženo práškovou hmotou	112	21	13	M6	50	125	12	1000
K0204.1122708	rubínově červená RAL 3003	potaženo práškovou hmotou	112	25	17	M8	55	129	14	1000
K0204.12027	rubínově červená RAL 3003	potaženo práškovou hmotou	120	21	13	M6	50	133	12	1000
K0204.1202708	rubínově červená RAL 3003	potaženo práškovou hmotou	120	25	17	M8	55	137	14	1000
K0204.12827	rubínově červená RAL 3003	potaženo práškovou hmotou	128	21	13	M6	50	141	12	1000
K0204.1282708	rubínově červená RAL 3003	potaženo práškovou hmotou	128	25	17	M8	55	145	14	1000
K0204.1602706	rubínově červená RAL 3003	potaženo práškovou hmotou	160	21	13	M6	50	173	12	1000
K0204.16027	rubínově červená RAL 3003	potaženo práškovou hmotou	160	25	17	M8	55	177	14	1000
K0204.18027	rubínově červená RAL 3003	potaženo práškovou hmotou	180	25	17	M8	55	197	14	1000
K0204.19227	rubínově červená RAL 3003	potaženo práškovou hmotou	192	25	17	M8	55	209	14	1000
K0204.35027	rubínově červená RAL 3003	potaženo práškovou hmotou	350	25	17	M8	55	367	14	1000
K0204.100	-	bez povrchové úpravy a omíláno	100	21	13	M6	50	113	12	1000
K0204.112	-	bez povrchové úpravy a omíláno	112	21	13	M6	50	125	12	1000
K0204.120	-	bez povrchové úpravy a omíláno	120	21	13	M6	50	133	12	1000
K0204.128	-	bez povrchové úpravy a omíláno	128	21	13	M6	50	141	12	1000
K0204.16006	-	bez povrchové úpravy a omíláno	160	21	13	M6	50	173	12	1000
K0204.11208	-	bez povrchové úpravy a omíláno	112	25	17	M8	55	129	14	1000
K0204.12008	-	bez povrchové úpravy a omíláno	120	25	17	M8	55	137	14	1000
K0204.12808	-	bez povrchové úpravy a omíláno	128	25	17	M8	55	145	14	1000
K0204.160	-	bez povrchové úpravy a omíláno	160	25	17	M8	55	177	14	1000
K0204.180	-	bez povrchové úpravy a omíláno	180	25	17	M8	55	197	14	1000
K0204.192	-	bez povrchové úpravy a omíláno	192	25	17	M8	55	209	14	1000
K0204.350	-	bez povrchové úpravy a omíláno	350	25	17	M8	55	367	14	1000