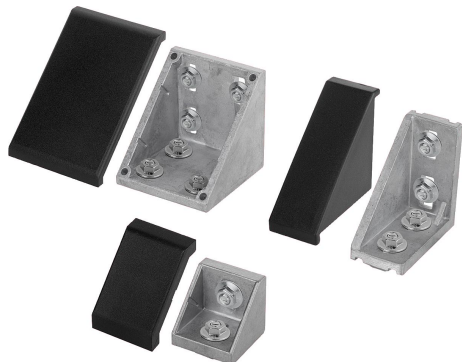


Sady úhelníků typ B

Popis zboží/obrázky produktu



Popis

Materiál:

Úhelník z hliníkového tlakového odlitku.

Šrouby a kameny do drážky z oceli.

Krytka z polyamidu, vyztuženo skelnými vlákny.

Provedení:

Úhelník lesklý.

Šrouby a kameny do drážky, pozinkované.

Krytka černá.

Upozornění:

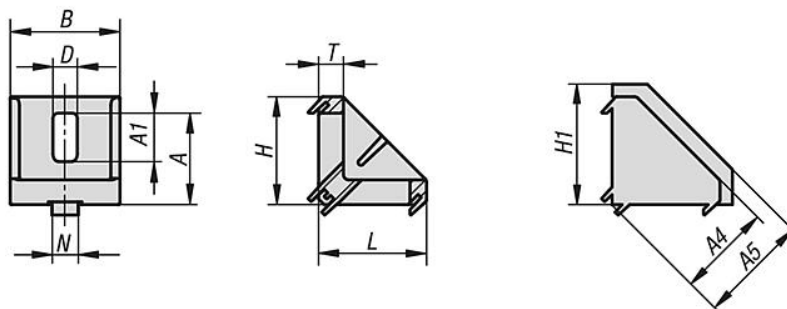
Vhodné pro zesílení profilových konstrukcí a pro vzájemné silové spojení profilů bez nutnosti obrábění. Lze použít také jako upevňovací prvek (např. konzolu) pro libovolné komponenty.

Úhelníky jsou vybaveny středícími výčnělky pro přesnou montáž bezpečnou proti přetočení. Středící výčnělky lze v případě potřeby odstranit prostřednictvím místa žadaného zlomu, např. pro montáž desek. Otevřenou stranu lze uzavřít krytkou.

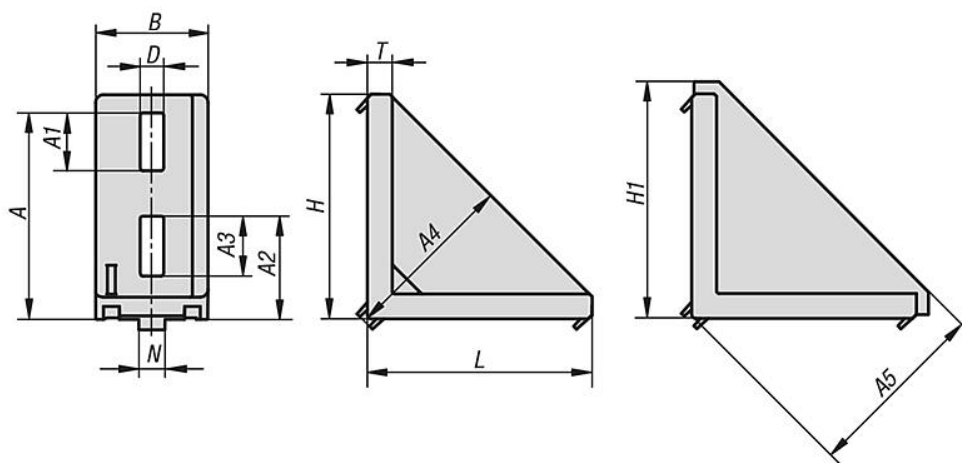
Sady úhelníků typ B

Výkresy

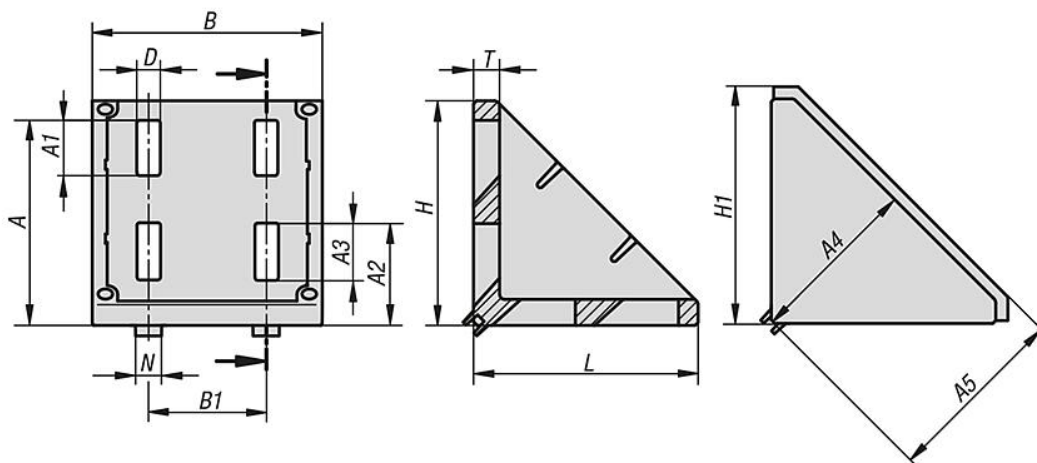
30x30 / 40x40 / 45x45



30x60 / 40x80 / 45x90



80x80 / 90x90



Přehled zboží

Sady úhelníků, typ B

Objednací číslo	Typ	Šířka drážky	Provedení	A	A1	A2	A3	A4	A5	B	B1	D	H	H1	L	N	T
K1046.083030	B	8	30x30	22	9,5	-	-	23	29	28	-	6,4	27	30	27	8	6
K1046.083060	B	8	30x60	51	11	23	11	44	49	28	-	6,4	57	61	57	8	5,5

Sady úhelníků typ B

Přehled zboží

Objednací číslo	Typ	Šířka drážky	Provedení	A	A1	A2	A3	A4	A5	B	B1	D	H	H1	L	N	T
K1046.104040	B	10	40 x 40	29,5	20,5	-	-	29,5	36,5	38	-	9	36	41,5	36	10	5,5
K1046.104545	B	10	45 x 45	35	18,5	-	-	35	44,5	42	-	9	41	50,5	41	10	9,5
K1046.104080	B	10	40 x 80	68	20	35	23	59	64	38	-	9	76	80	76	10	8,5
K1046.104590	B	10	45 x 90	79	22	39,5	23	67	72	43	-	9	86	90	86	10	9,5
K1046.108080	B	10	80 x 80	68,5	20	35	20	58,5	65	74	40	9	76	82,5	76	10	8
K1046.109090	B	10	90 x 90	78,5	21	39	22	67	75	88	45	9	86	94,5	86	10	10