

# Obloukové úchyty z plastu z plného materiálu, z plastu, se základní deskou

Popis zboží/obrázky produktu



## Popis

### Materiál:

Termoplast zesílený skelnými kuličkami.

### Provedení:

Matně černá.

### Upozornění:

Ergonomické a funkční obloukové úchyty s teplotní odolností od -50 °C do +130 °C.

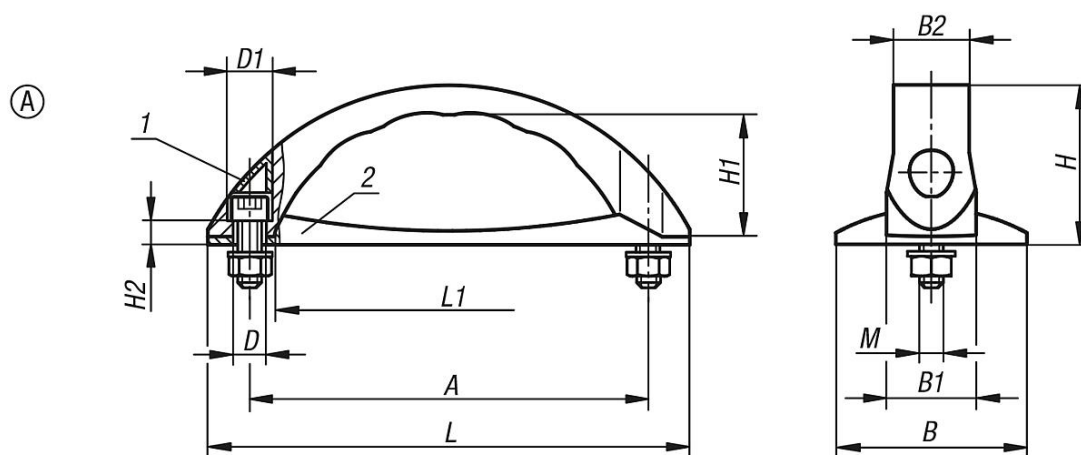
Dodávka včetně pozinkovaných šroubů s válcovou hlavou DIN 912, pozinkovaných matic DIN 934 a podložek DIN 125 a krytek.

Provedení K0193.110006 a K0193.210006 jsou dodávána bez krytek.

### Odkaz na výkres:

- 1) Krytka
- 2) Z kladov deska

## Výkresy



## Přehled zboží

### Oblouková madla

| Objednací číslo | Provedení | Typ                  | Provedení 1          | A   | B  | B1 | B2 | D   | D1 | H  | H1 | H2  | L   | L1  | M     | Nosná síla N |
|-----------------|-----------|----------------------|----------------------|-----|----|----|----|-----|----|----|----|-----|-----|-----|-------|--------------|
| K0193.110006    | A         | se z-kladovou deskou | se základovou deskou | 100 | 48 | 23 | 19 | 7   | 11 | 40 | 29 | 6   | 121 | 84  | M6x25 | 600          |
| K0193.112006    | A         | se z-kladovou deskou | se základovou deskou | 120 | 57 | 28 | 23 | 7   | 12 | 52 | 36 | 7   | 152 | 104 | M6x25 | 600          |
| K0193.114008    | A         | se z-kladovou deskou | se základovou deskou | 140 | 62 | 31 | 25 | 9,5 | 16 | 56 | 37 | 7,5 | 177 | 122 | M8x30 | 600          |