

## Obloukové úchyty z plastu z plného materiálu

### Popis zboží/obrázky produktu



### Popis

**Materiál:**

Termoplast zesílený skelnými kuličkami.

**Provedení:**

Matně černá.

**Upozornění:**

Ergonomické a funkcionální obloukové úchytky s teplotní odolností od -50 °C do +130 °C.

Dodávka včetně pozinkovaných šroubů s válcovou hlavou DIN 912, pozinkovaných matic DIN 934 a podložek DIN 125 a krytek.

Provedení K0193.110006 a K0193.210006 jsou dodávána bez krytek.

**Montáž:**

Ze strany obsluhy.

**Odkaz na výkres:**

Provedení A: se základovou deskou

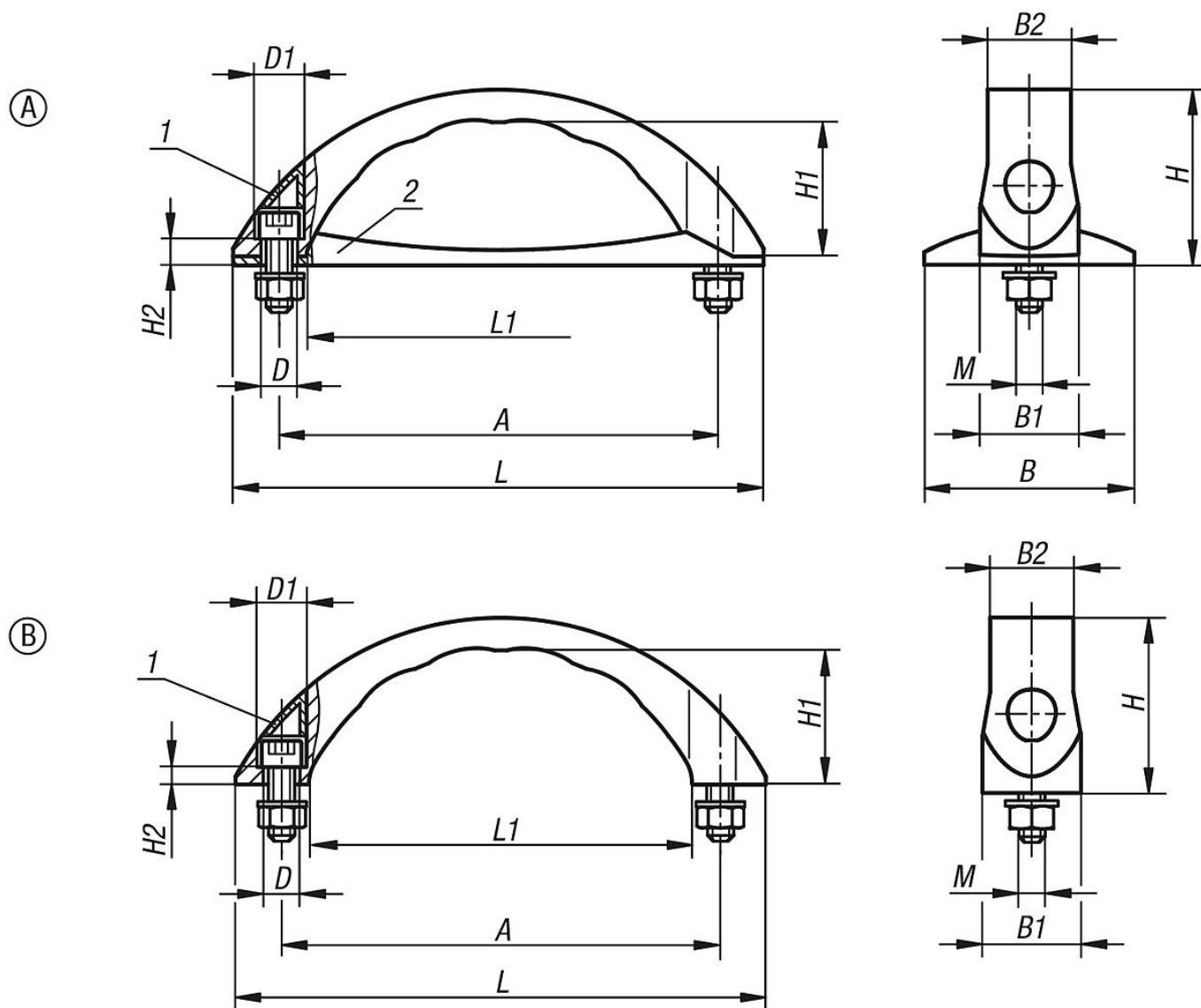
Provedení B: bez základové desky

1) Krytka

2) Základová deska

# Obloukové úchyty z plastu z plného materiálu

## Výkresy



## Přehled zboží

### Oblouková madla

Objednací číslo	Provedení	Typ	Provedení 1	A	B	B1	B2	D	D1	H	H1	H2	L	L1	M	Nosná síla N
K0193.110006	A	se z-kladovou deskou	se základovou deskou	100	48	23	19	7	11	40	29	6	121	84	M6x25	600
K0193.112006	A	se z-kladovou deskou	se základovou deskou	120	57	28	23	7	12	52	36	7	152	104	M6x25	600
K0193.114008	A	se z-kladovou deskou	se základovou deskou	140	62	31	25	9,5	16	56	37	7,5	177	122	M8x30	600
K0193.210006	B	bez z-kladové desky	bez základové desky	100	-	23	19	7	11	38	31	4	121	84	M6x25	600
K0193.212006	B	bez z-kladové desky	bez základové desky	120	-	28	23	7	12	50	38	5	152	104	M6x25	600
K0193.214008	B	bez z-kladové desky	bez základové desky	140	-	31	25	9,5	16	54	39	5,5	177	122	M8x30	600

