

# Excentrická páka z oceli s vnějším závitem, s plastovým přítlačným kotoučem a šroubem s úchytem z oceli

Popis zboží/obrázky produktu



## Popis

### Materiál:

Manipulační páka z oceli 1.0401.

Tlačná podložka z plastu PA 66 GF 35-X vyztuženého skelnými vlákny.

Osový čep z nerezové oceli 1.4305.

Závrtný šroub a podložka z oceli, třída pevnosti 5.8.

### Provedení:

Ovládací páka, závitový šroub a podložka, modře pasivované.

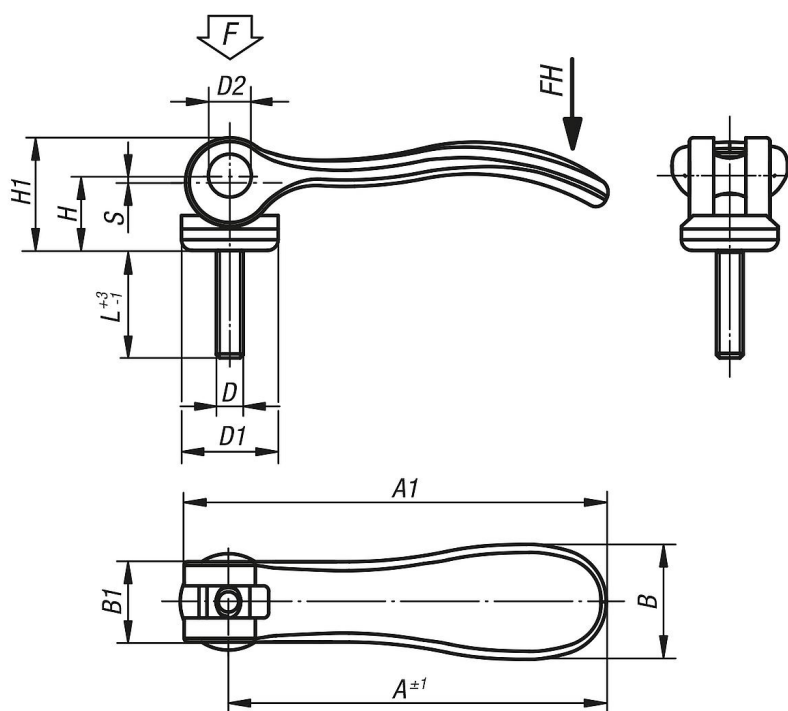
Tlačná podložka černá.

Osový čep bez povrchové úpravy.

### Upozornění:

Plasty mají tu vlastnost, že při zátěži u nich dochází k tečení (retardaci), což může snižovat upínací sílu.

## Výkresy



## Přehled zboží

Objednací číslo	Velikost	D	D1	D2	B	B1	H	H1	A	A1	L	Upínací síla F (kN)	Ruční síla FH N	Zdvih S
K0788.1502205X20	1	M5	18,1	9	21,5	15	14,5	22	70,4	79,2	20	4	120	1,2
K0788.1502205X30	1	M5	18,1	9	21,5	15	14,5	22	70,4	79,2	30	4	120	1,2
K0788.1502205X40	1	M5	18,1	9	21,5	15	14,5	22	70,4	79,2	40	4	120	1,2
K0788.1502205X50	1	M5	18,1	9	21,5	15	14,5	22	70,4	79,2	50	4	120	1,2
K0788.1502206X20	1	M6	18,1	9	21,5	15	14,5	22	70,4	79,2	20	4	120	1,2
K0788.1502206X30	1	M6	18,1	9	21,5	15	14,5	22	70,4	79,2	30	4	120	1,2
K0788.1502206X40	1	M6	18,1	9	21,5	15	14,5	22	70,4	79,2	40	4	120	1,2
K0788.1502206X50	1	M6	18,1	9	21,5	15	14,5	22	70,4	79,2	50	4	120	1,2
K0788.2502208X25	2	M8	27,1	11	33,2	24	18	28,5	96	108	25	8	350	1,5

## Excentrická páka z oceli s vnějším závitem, s plastovým přitlačným kotoučem a šroubem s úchytem z oceli

Přehled zboží

Objednací číslo	Velikost	D	D1	D2	B	B1	H	H1	A	A1	L	Upínací síla F (kN)	Ruční síla FH N	Zdvih S
K0788.2502208X30	2	M8	27,1	11	33,2	24	18	28,5	96	108	30	8	350	1,5
K0788.2502208X40	2	M8	27,1	11	33,2	24	18	28,5	96	108	40	8	350	1,5
K0788.2502208X50	2	M8	27,1	11	33,2	24	18	28,5	96	108	50	8	350	1,5
K0788.2502210X25	2	M10	27,1	11	33,2	24	18	28,5	96	108	25	8	350	1,5
K0788.2502210X30	2	M10	27,1	11	33,2	24	18	28,5	96	108	30	8	350	1,5
K0788.2502210X40	2	M10	27,1	11	33,2	24	18	28,5	96	108	40	8	350	1,5
K0788.2502210X50	2	M10	27,1	11	33,2	24	18	28,5	96	108	50	8	350	1,5