

## Ruční ovládací kola s vnitřním závitem

### Popis zboží/obrázky produktu



### Popis

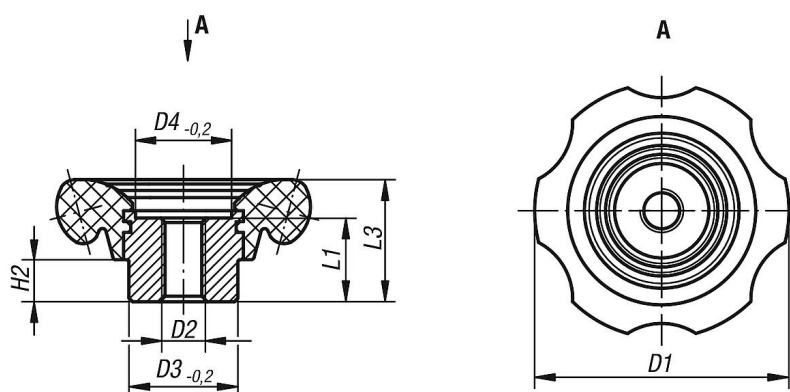
#### Materiál:

Kolo pro ruční ovládání duroplast PF 31. Pouzdro ocel, bryněrovaná.

#### Provedení:

Vyleštěno do vysokého lesku, barva černá.

### Výkresy



### Přehled zboží

#### Ovládací kola

Objednací číslo	Provedení 1	D1	D2	D3	D4	H2	L1	L3
K0184.70110	vnitřní závit	70	M10	30	26,5	11,5	23	33,5
K0184.70112	vnitřní závit	70	M12	30	26,5	11,5	23	33,5
K0184.83112	vnitřní závit	83	M12	35	31,5	14	28	40
K0184.83116	vnitřní závit	83	M16	35	31,5	14	28	40