

Trojípé ovládací úchytky s vysokým nákrůžkem, vnější závit

Popis zboží/obrázky produktu



Popis

Materiál:

Duroplast PF 31, černý. Závitový čep z oceli, pozinkovaný nebo z nerezové oceli, bez povrchové úpravy.

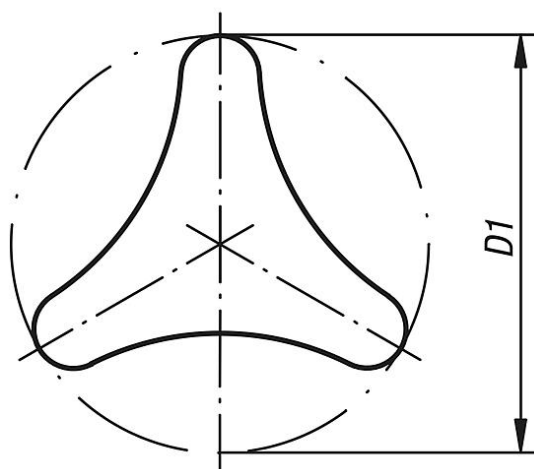
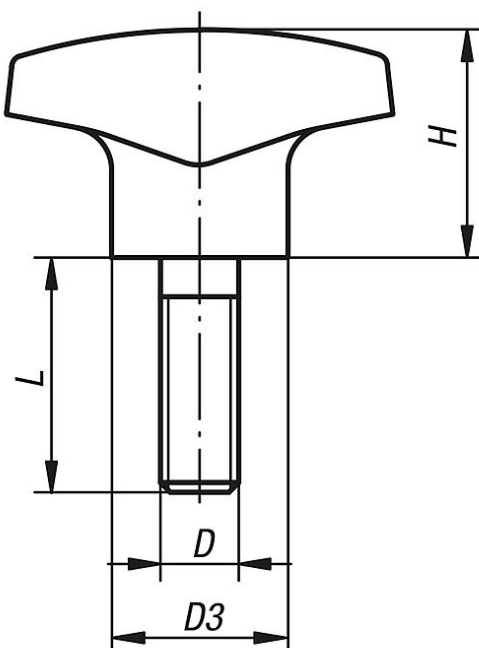
Provedení:

Leštěno do vysokého lesku.

Na vyžádání:

Jiné vnější závity, délky šroubů a barvy.

Výkresy



Trojcípé ovládací úchytky s vysokým nákrůžkem, vnější závit

Přehled zboží

| Objednáací číslo | Provedení | Materiál komponenty | D | D1 | D3 | H | L |
|------------------|-----------|---------------------|-----|----|----|----|----|
| K0183.14006X15 | L | ocel | M6 | 40 | 14 | 22 | 15 |
| K0183.14008X20 | L | ocel | M8 | 40 | 14 | 22 | 20 |
| K0183.15008X20 | L | ocel | M8 | 50 | 18 | 28 | 20 |
| K0183.15010X25 | L | ocel | M10 | 50 | 22 | 28 | 25 |
| K0183.16210X25 | L | ocel | M10 | 62 | 22 | 35 | 25 |
| K0183.24006X20 | L | nerezová ocel | M6 | 40 | 12 | 22 | 20 |
| K0183.24008X20 | L | nerezová ocel | M8 | 40 | 12 | 22 | 20 |
| K0183.25008X20 | L | nerezová ocel | M8 | 50 | 15 | 28 | 20 |
| K0183.25010X30 | L | nerezová ocel | M10 | 50 | 15 | 28 | 30 |
| K0183.26210X30 | L | nerezová ocel | M10 | 62 | 18 | 35 | 30 |