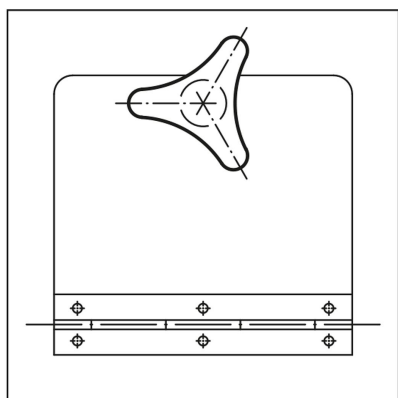


## Trojčipé ovládací úchytky s vysokým nákrůžkem

### Popis zboží/obrázky produktu



### Popis

#### Materiál:

Duroplast PF 31, černý. Pouzdro, resp. závitový čep z pozinkované oceli nebo z nerez, bez povrchové úpravy.

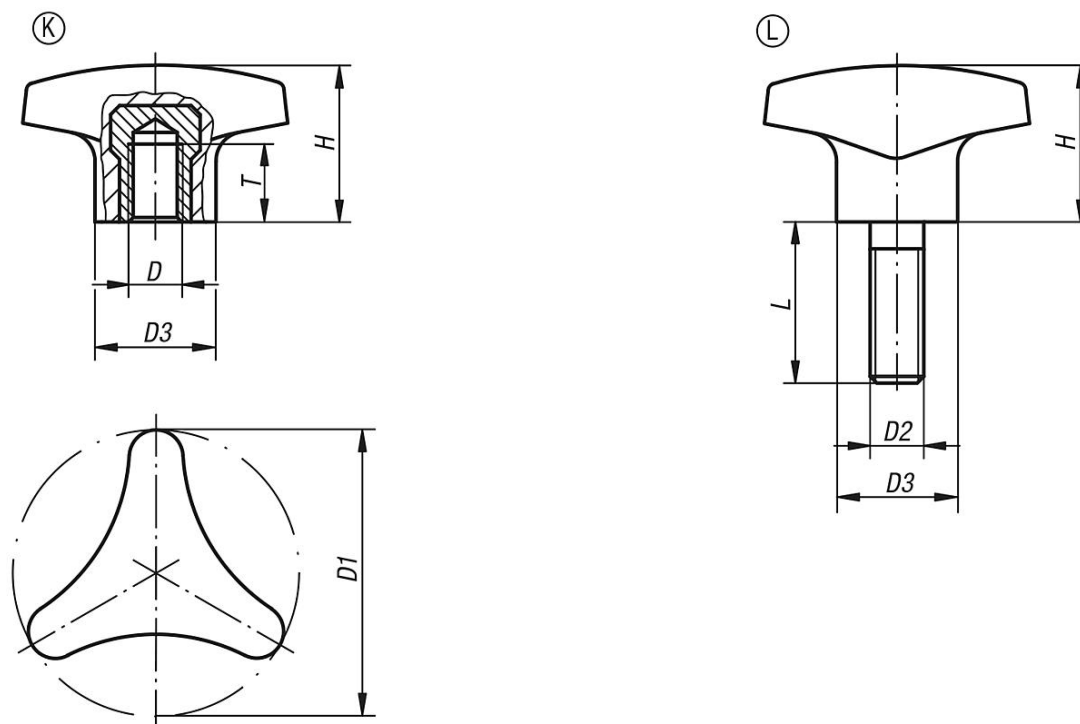
#### Provedení:

Leštěno do vysokého lesku.

#### Na vyžádání:

Jiné vnější závity, délky šroubů a barvy.

### Výkresy



### Přehled zboží

#### Trojčipé ovládací úchytky s vysokým nákrůžkem, vnitřní závit

Objednací číslo	Provedení	Materiál komponenty	D	D1	D3	H	T	L
K0183.14006	K	ocel	M6	40	14	22	12	-
K0183.15008	K	ocel	M8	50	18	28	14	-

## Trojčipé ovládací úchytky s vysokým nákrůžkem

## Přehled zboží

Objednáací číslo	Provedení	Materiál komponenty	D	D1	D3	H	T	L
K0183.16210	K	ocel	M10	62	22	35	14	-
K0183.24006	K	nerezová ocel	M6	40	12	22	9	-
K0183.25008	K	nerezová ocel	M8	50	15	28	13	-
K0183.26210	K	nerezová ocel	M10	62	18	35	13	-
K0183.14006X15	L	ocel	M6	40	14	22	-	15
K0183.14008X20	L	ocel	M8	40	14	22	-	20
K0183.15008X20	L	ocel	M8	50	18	28	-	20
K0183.15010X25	L	ocel	M10	50	22	28	-	25
K0183.16210X25	L	ocel	M10	62	22	35	-	25
K0183.24006X20	L	nerezová ocel	M6	40	12	22	-	20
K0183.24008X20	L	nerezová ocel	M8	40	12	22	-	20
K0183.25008X20	L	nerezová ocel	M8	50	15	28	-	20
K0183.25010X30	L	nerezová ocel	M10	50	15	28	-	30
K0183.26210X30	L	nerezová ocel	M10	62	18	35	-	30