

Přepínací páky ploché s vnitřní hvězdicí

Popis zboží/obrázky produktu



Popis

Materiál:

Ocelové části třídy pevnosti 5.8.
Kulové koncovky duroplast PF 31, černý.

Provedení:

Brynýrováno.

Upozornění:

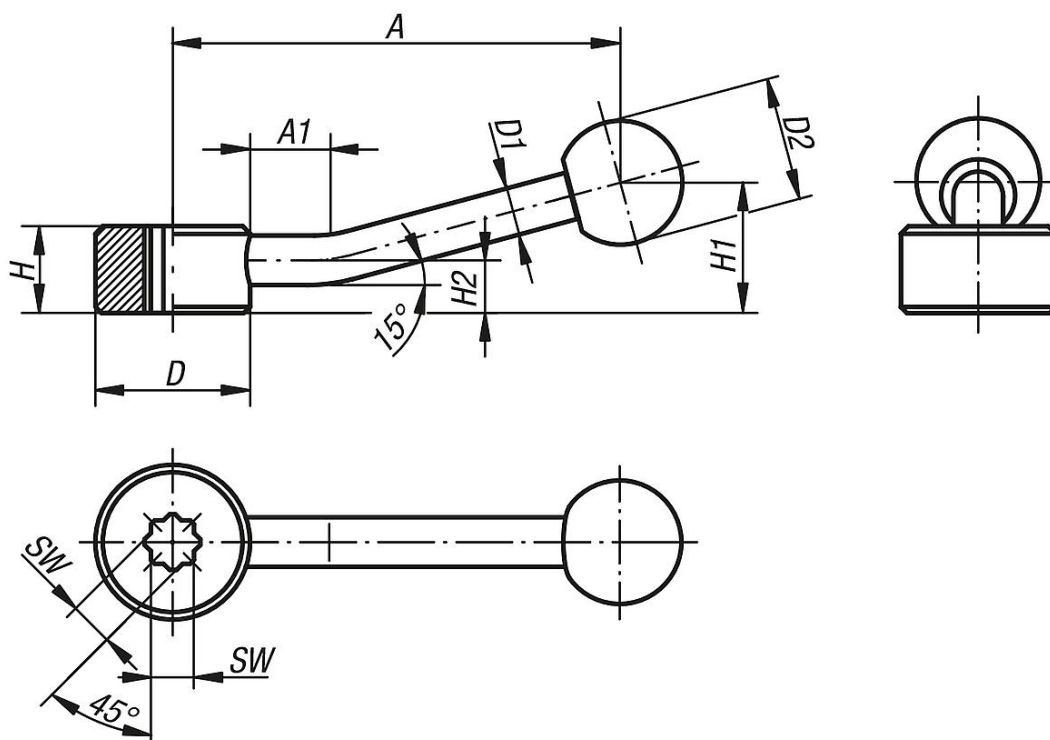
Páky ploché lze použít k jednoduchému upínání, popřípadě přepínání. K tomu je zapotřebí dostatek prostoru, aby bylo možné pákou otočit o 360°.

Typ s vnitřní hvězdicí je konstruován tak, aby bylo možné přestavení o 45°.

Na vyžádání:

Odlišné vnitřní závity, lícované otvory a vnitřní hvězdice.
Rozměr A je možné za příplatek dodat i v jiných délkách.

Výkresy



Přehled zboží

Objednací číslo	Druh upevnění	SW	A=Délka držadla	A1	D	D1	D2	H	H1	H2
K0177.305	vnitřní hvězdice	5,5	75	15	25	8	20	14	22	8,5
K0177.307	vnitřní hvězdice	7	75	15	25	8	20	14	22	8,5
K0177.309	vnitřní hvězdice	9	100	15	33	10	25	17	27	10
K0177.311	vnitřní hvězdice	11	100	15	33	10	25	17	27	10
K0177.314	vnitřní hvězdice	14	128	15	41	12	30	20	36	11,5
K0177.319	vnitřní hvězdice	19	128	15	41	12	30	20	36	11,5

Přepínací páky ploché s vnitřní hvězdicí

Přehled zboží
