

## Přepínací páky ploché s lícovaným otvorem

### Popis zboží/obrázky produktu



### Popis

#### Materiál:

Ocelové části třídy pevnosti 5.8.  
Kulové koncovky duroplast PF 31, černý.

#### Provedení:

Brynýrováno.

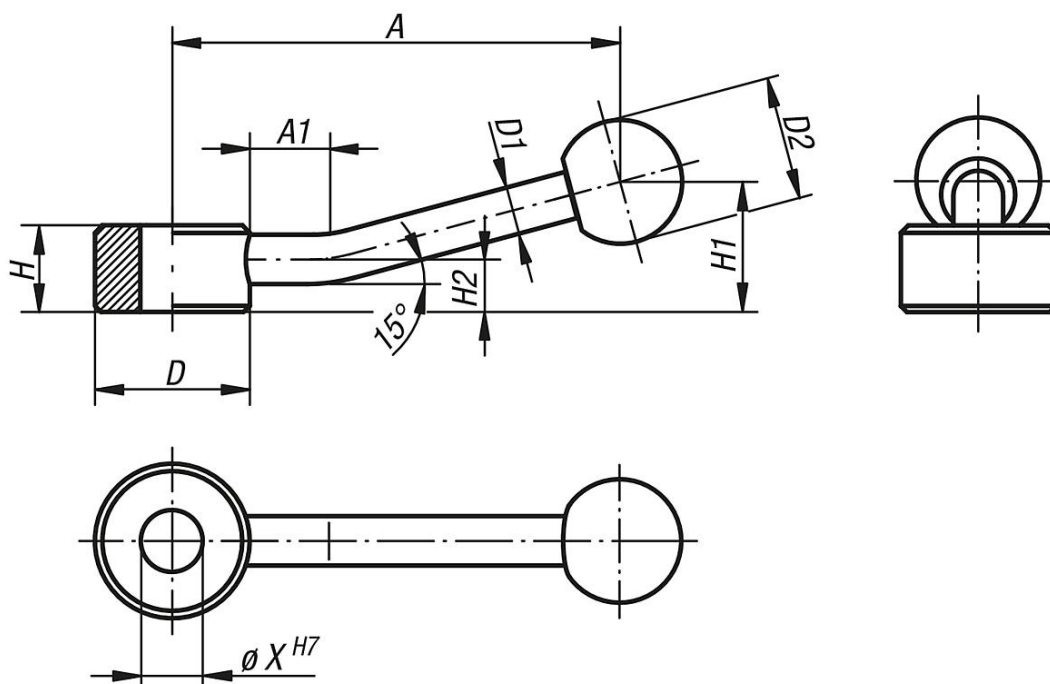
#### Upozornění:

Přepínací páky ploché lze použít k jednoduchému upínání, resp. přepínání. K tomu je zapotřebí dostatek prostoru, aby bylo možné pákou otočit o 360°.

#### Na vyžádání:

Odlišné vnitřní závity, lícované otvory a vnitřní hvězdice.  
Rozměr A je možné za příplatek dodat i v jiných délkách.

### Výkresy



### Přehled zboží

Objednací číslo	Druh upevnění	X	A=Délka držadla	A1	D	D1	D2	H	H1	H2
K0177.106	lícovaný otvor	6	75	15	25	8	20	14	22	8,5
K0177.108	lícovaný otvor	8	75	15	25	8	20	14	22	8,5
K0177.110	lícovaný otvor	10	75	15	25	8	20	14	22	8,5
K0177.112	lícovaný otvor	12	100	15	33	10	25	17	27	10
K0177.116	lícovaný otvor	16	100	15	33	10	25	17	27	10
K0177.120	lícovaný otvor	20	128	15	41	12	30	20	36	11,5
K0177.124	lícovaný otvor	24	128	15	41	12	30	20	36	11,5

