

Upínací páka z plastu, nepřestavitelná, s vnitřním čtyřhranem, se závitovou vložkou z oceli, modře pasivovaná

Popis zboží/obrázky produktu



Popis

Materiál:

Ovládací úchyt z plastu vyztuženého skelnými vlákny.
Ocelové části třídy pevnosti 5.8.

Provedení:

Ovládací úchyt tmavošedý, ocelové díly modře pasivované.

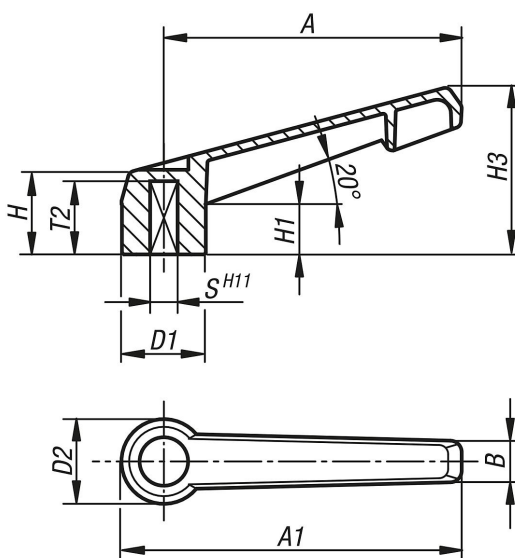
Upozornění:

Nepřestavitelné svěrací páky je možné použít pro jednoduché upínání. Přitom je zpravidla zapotřebí dostatek prostoru, aby bylo možné pákou otočit o 360°.

Na vyžádání:

Nadstandardní provedení.

Výkresy



Přehled zboží

Objednací číslo	Druh závitů	Velikost	S	T2	D1	D2	H	H1	H3	A	A1	B
K0175.105002	vnitřní čtyřhran	1	5	13	13,8	14	17	11	27	40	47	8
K0175.206002	vnitřní čtyřhran	2	6	16	18,3	18,5	18	11	36,5	65	75	9
K0175.308002	vnitřní čtyřhran	3	8	18	21,8	22	22	14	45	80	91	11
K0175.410002	vnitřní čtyřhran	4	10	20	25,8	26	26	17	54	95	108	13
K0175.512002	vnitřní čtyřhran	5	12	26	30,8	31	31	21	63	110	126	16