

Otočné rukojeti

Popis zboží/obrázky produktu



Popis

Materiál:

Duroplast PF 31, černý.

Čep a závitové pouzdro z pozinkované oceli nebo nerezové, bez povrchové úpravy.

Provedení:

Leštěno do vysokého lesku.

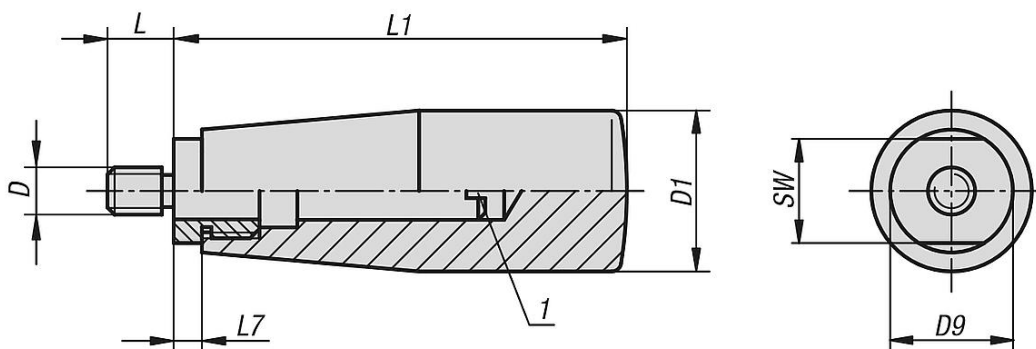
Upozornění:

Při montáži je třeba vyšroubovat čep s pouzdem.

Odkaz na výkres:

1) Montážní pomůcka

Výkresy



Přehled zboží

Otočné rukojeti

Objednací číslo	Materiál komponenty	D	D1	D9	L	L1	L7	SW
K0170.105007	ocel	M5	17	15	7	51	5	13
K0170.206008	ocel	M6	23	18	8	68	6	16
K0170.208009	ocel	M8	23	18	9	68	6	16
K0170.310011	ocel	M10	28	21	11	77	7	19
K0170.1105007	nerezová ocel	M5	17	15	7	51	5	13
K0170.1206008	nerezová ocel	M6	23	18	8	68	6	16
K0170.1208009	nerezová ocel	M8	23	18	9	68	6	16
K0170.1310011	nerezová ocel	M10	28	21	11	77	7	19