

## Diskovitá kola pro ruční ovládání bez úchytu, pouzdro nerezové provedení E, s lícovaným otvorem

Popis zboží/obrázky produktu



### Popis

#### Materiál:

Duroplast PF 31, černý.

Náboj z nerezové oceli 1.4305, bez povrchové úpravy.

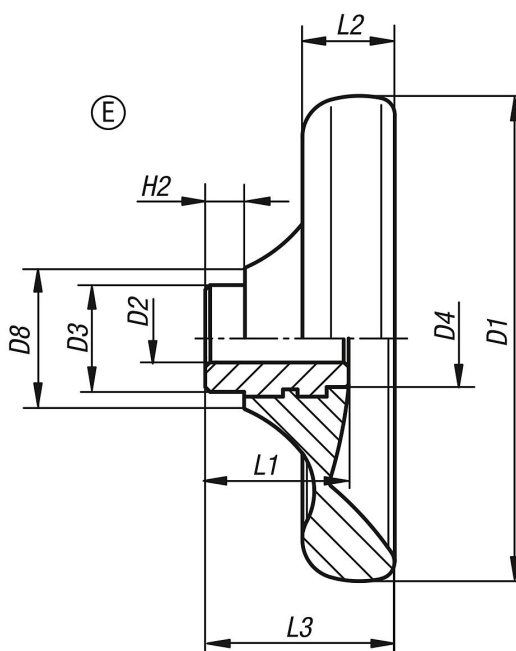
#### Provedení:

Leštěno do vysokého lesku.

#### Na vyžádání:

Další zalícované otvory.

### Výkresy



### Přehled zboží

Objednací číslo	Provedení 1	Provedení	D1	D2	D3	D4	D8	H2	L1	L2	L3
K0165.3100X10	kalibrováný otvor	E	100	10H7	22	20	29	8	29,5	19	39
K0165.3125X12	kalibrováný otvor	E	125	12H7	26	21	34	8	34	24	46
K0165.3140X14	kalibrováný otvor	E	140	14H7	30	25	39	8	38,5	27	52
K0165.3160X16	kalibrováný otvor	E	160	16H7	33	30	43	8	41,3	30,1	57
K0165.3160X18	kalibrováný otvor	E	160	18H7	33	30	43	8	41,3	30,1	57

**Diskovitá kola pro ruční ovládání bez úchytu, pouzdro nerezové  
provedení E, s lícovaným otvorem**

Přehled zboží

---