

## Ovládací kola DIN 950 z šedé litiny

### Popis zboží/obrázky produktu



### Popis

#### Materiál:

Ovládací kola šedá litina.  
Projmutě tvarovaná rukojeť ocel.

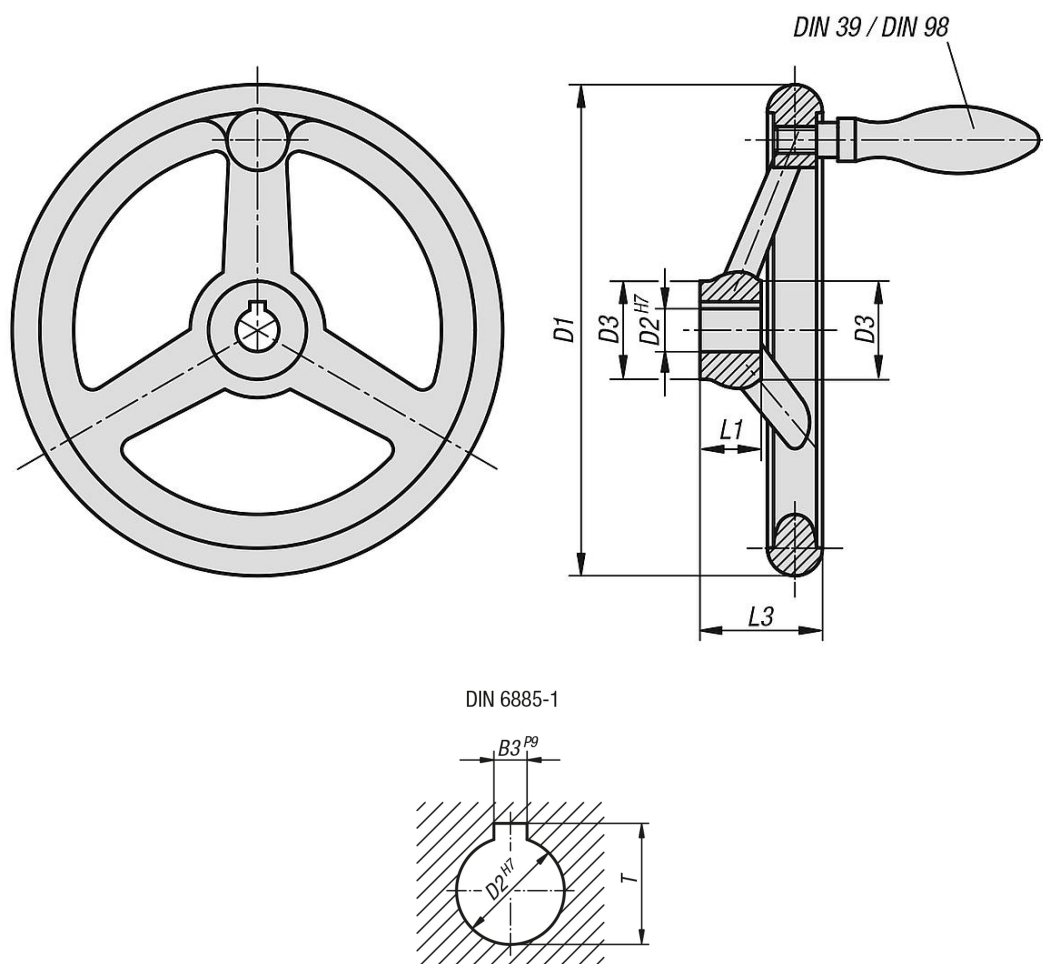
#### Provedení:

Věncové kola vysoustružená a vyleštěná.

#### Na vyžádání:

Náboje s vnitřním čtyřhranem nebo ovládací kola potažená umělou hmotou.

### Výkresy



### Přehled zboží

#### Ovládací kola DIN 950 z šedé litiny

| Objednací číslo | Provedení 1       | D1  | D2   | D3 | L1 | L3 | Počet paprsků | pevná tvarovaná rukojeť<br>DIN 39 provedení E | tvarovaná rukojeť otočná<br>DIN 98 provedení E |
|-----------------|-------------------|-----|------|----|----|----|---------------|-----------------------------------------------|------------------------------------------------|
| K0671.0080X10   | kalibrovaný otvor | 80  | 10H7 | 25 | 16 | 29 | 3             | -                                             | -                                              |
| K0671.0080X12   | kalibrovaný otvor | 80  | 12H7 | 25 | 16 | 29 | 3             | -                                             | -                                              |
| K0671.0100X10   | kalibrovaný otvor | 100 | 10H7 | 26 | 17 | 33 | 3             | -                                             | -                                              |

## Ovládací kola DIN 950 z šedé litiny

## Přehled zboží

| Objednáací číslo | Provedení 1              | D1  | D2   | D3 | L1 | L3 | Počet paprsků | pevná tvarovaná rukojeť<br>DIN 39 provedení E | tvarovaná rukojeť otočná<br>DIN 98 provedení E |
|------------------|--------------------------|-----|------|----|----|----|---------------|-----------------------------------------------|------------------------------------------------|
| K0671.0100X12    | kalibrovaný otvor        | 100 | 12H7 | 26 | 17 | 33 | 3             | -                                             | -                                              |
| K0671.0125X12    | kalibrovaný otvor        | 125 | 12H7 | 33 | 18 | 36 | 3             | -                                             | -                                              |
| K0671.0125X14    | kalibrovaný otvor        | 125 | 14H7 | 33 | 18 | 36 | 3             | -                                             | -                                              |
| K0671.0140X14    | kalibrovaný otvor        | 140 | 14H7 | 33 | 19 | 39 | 3             | -                                             | -                                              |
| K0671.0140X16    | kalibrovaný otvor        | 140 | 16H7 | 33 | 19 | 39 | 3             | -                                             | -                                              |
| K0671.0160X14    | kalibrovaný otvor        | 160 | 14H7 | 37 | 20 | 40 | 3             | -                                             | -                                              |
| K0671.0160X16    | kalibrovaný otvor        | 160 | 16H7 | 37 | 20 | 40 | 3             | -                                             | -                                              |
| K0671.0180X16    | kalibrovaný otvor        | 180 | 16H7 | 36 | 22 | 43 | 3             | -                                             | -                                              |
| K0671.0180X18    | kalibrovaný otvor        | 180 | 18H7 | 36 | 22 | 43 | 3             | -                                             | -                                              |
| K0671.0200X18    | kalibrovaný otvor        | 200 | 18H7 | 38 | 24 | 45 | 3             | -                                             | -                                              |
| K0671.0200X22    | kalibrovaný otvor        | 200 | 22H7 | 38 | 24 | 45 | 3             | -                                             | -                                              |
| K0671.0250X22    | kalibrovaný otvor        | 250 | 22H7 | 46 | 28 | 50 | 5             | -                                             | -                                              |
| K0671.0250X26    | kalibrovaný otvor        | 250 | 26H7 | 46 | 28 | 50 | 5             | -                                             | -                                              |
| K0671.0315X26    | kalibrovaný otvor        | 315 | 26H7 | 54 | 33 | 56 | 5             | -                                             | -                                              |
| K0671.0315X30    | kalibrovaný otvor        | 315 | 30H7 | 54 | 33 | 56 | 5             | -                                             | -                                              |
| K0671.0400X30    | kalibrovaný otvor        | 400 | 30H7 | 68 | 38 | 63 | 5             | -                                             | -                                              |
| K0671.0400X34    | kalibrovaný otvor        | 400 | 34H7 | 68 | 38 | 63 | 5             | -                                             | -                                              |
| K0671.0500X34    | kalibrovaný otvor        | 500 | 34H7 | 79 | 45 | 72 | 5             | -                                             | -                                              |
| K0671.0500X40    | kalibrovaný otvor        | 500 | 40H7 | 79 | 45 | 72 | 5             | -                                             | -                                              |
| K0671.1080X10    | lícovaný otvor s drážkou | 80  | 10H7 | 25 | 16 | 29 | 3             | -                                             | -                                              |
| K0671.1080X12    | lícovaný otvor s drážkou | 80  | 12H7 | 25 | 16 | 29 | 3             | -                                             | -                                              |
| K0671.1100X10    | lícovaný otvor s drážkou | 100 | 10H7 | 26 | 17 | 33 | 3             | -                                             | -                                              |
| K0671.1100X12    | lícovaný otvor s drážkou | 100 | 12H7 | 26 | 17 | 33 | 3             | -                                             | -                                              |
| K0671.1125X12    | lícovaný otvor s drážkou | 125 | 12H7 | 33 | 18 | 36 | 3             | -                                             | -                                              |
| K0671.1125X14    | lícovaný otvor s drážkou | 125 | 14H7 | 33 | 18 | 36 | 3             | -                                             | -                                              |
| K0671.1140X14    | lícovaný otvor s drážkou | 140 | 14H7 | 33 | 19 | 39 | 3             | -                                             | -                                              |
| K0671.1140X16    | lícovaný otvor s drážkou | 140 | 16H7 | 33 | 19 | 39 | 3             | -                                             | -                                              |
| K0671.1160X14    | lícovaný otvor s drážkou | 160 | 14H7 | 37 | 20 | 40 | 3             | -                                             | -                                              |
| K0671.1160X16    | lícovaný otvor s drážkou | 160 | 16H7 | 37 | 20 | 40 | 3             | -                                             | -                                              |
| K0671.1180X16    | lícovaný otvor s drážkou | 180 | 16H7 | 36 | 22 | 43 | 3             | -                                             | -                                              |
| K0671.1180X18    | lícovaný otvor s drážkou | 180 | 18H7 | 36 | 22 | 43 | 3             | -                                             | -                                              |
| K0671.1200X18    | lícovaný otvor s drážkou | 200 | 18H7 | 38 | 24 | 45 | 3             | -                                             | -                                              |
| K0671.1200X22    | lícovaný otvor s drážkou | 200 | 22H7 | 38 | 24 | 45 | 3             | -                                             | -                                              |
| K0671.1250X22    | lícovaný otvor s drážkou | 250 | 22H7 | 46 | 28 | 50 | 5             | -                                             | -                                              |
| K0671.1250X26    | lícovaný otvor s drážkou | 250 | 26H7 | 46 | 28 | 50 | 5             | -                                             | -                                              |
| K0671.1315X26    | lícovaný otvor s drážkou | 315 | 26H7 | 54 | 33 | 56 | 5             | -                                             | -                                              |
| K0671.1315X30    | lícovaný otvor s drážkou | 315 | 30H7 | 54 | 33 | 56 | 5             | -                                             | -                                              |
| K0671.1400X30    | lícovaný otvor s drážkou | 400 | 30H7 | 68 | 38 | 63 | 5             | -                                             | -                                              |
| K0671.1400X34    | lícovaný otvor s drážkou | 400 | 34H7 | 68 | 38 | 63 | 5             | -                                             | -                                              |
| K0671.1500X34    | lícovaný otvor s drážkou | 500 | 34H7 | 79 | 45 | 72 | 5             | -                                             | -                                              |
| K0671.1500X40    | lícovaný otvor s drážkou | 500 | 40H7 | 79 | 45 | 72 | 5             | -                                             | -                                              |
| K0671.2080X10    | kalibrovaný otvor        | 80  | 10H7 | 25 | 16 | 29 | 3             | ø16 x M6 x 50                                 | -                                              |
| K0671.2080X12    | kalibrovaný otvor        | 80  | 12H7 | 25 | 16 | 29 | 3             | ø16 x M6 x 50                                 | -                                              |
| K0671.2100X10    | kalibrovaný otvor        | 100 | 10H7 | 26 | 17 | 33 | 3             | ø16 x M6 x 50                                 | -                                              |
| K0671.2100X12    | kalibrovaný otvor        | 100 | 12H7 | 26 | 17 | 33 | 3             | ø16 x M6 x 50                                 | -                                              |
| K0671.2125X12    | kalibrovaný otvor        | 125 | 12H7 | 33 | 18 | 36 | 3             | ø20 x M8 x 64                                 | -                                              |
| K0671.2125X14    | kalibrovaný otvor        | 125 | 14H7 | 33 | 18 | 36 | 3             | ø20 x M8 x 64                                 | -                                              |
| K0671.2140X14    | kalibrovaný otvor        | 140 | 14H7 | 33 | 19 | 39 | 3             | ø20 x M8 x 64                                 | -                                              |
| K0671.2140X16    | kalibrovaný otvor        | 140 | 16H7 | 33 | 19 | 39 | 3             | ø20 x M8 x 64                                 | -                                              |
| K0671.2160X14    | kalibrovaný otvor        | 160 | 14H7 | 37 | 20 | 40 | 3             | ø25 x M10 x 80                                | -                                              |
| K0671.2160X16    | kalibrovaný otvor        | 160 | 16H7 | 37 | 20 | 40 | 3             | ø25 x M10 x 80                                | -                                              |
| K0671.2180X16    | kalibrovaný otvor        | 180 | 16H7 | 36 | 22 | 43 | 3             | ø25 x M10 x 80                                | -                                              |
| K0671.2180X18    | kalibrovaný otvor        | 180 | 18H7 | 36 | 22 | 43 | 3             | ø25 x M10 x 80                                | -                                              |
| K0671.2200X18    | kalibrovaný otvor        | 200 | 18H7 | 38 | 24 | 45 | 3             | ø25 x M10 x 80                                | -                                              |
| K0671.2200X22    | kalibrovaný otvor        | 200 | 22H7 | 38 | 24 | 45 | 3             | ø25 x M10 x 80                                | -                                              |
| K0671.2250X22    | kalibrovaný otvor        | 250 | 22H7 | 46 | 28 | 50 | 5             | ø32 x M12 x 100                               | -                                              |
| K0671.2250X26    | kalibrovaný otvor        | 250 | 26H7 | 46 | 28 | 50 | 5             | ø32 x M12 x 100                               | -                                              |
| K0671.2315X26    | kalibrovaný otvor        | 315 | 26H7 | 54 | 33 | 56 | 5             | ø32 x M12 x 100                               | -                                              |
| K0671.2315X30    | kalibrovaný otvor        | 315 | 30H7 | 54 | 33 | 56 | 5             | ø32 x M12 x 100                               | -                                              |
| K0671.2400X30    | kalibrovaný otvor        | 400 | 30H7 | 68 | 38 | 63 | 5             | ø36 x M16 x 112                               | -                                              |
| K0671.2400X34    | kalibrovaný otvor        | 400 | 34H7 | 68 | 38 | 63 | 5             | ø36 x M16 x 112                               | -                                              |
| K0671.2500X34    | kalibrovaný otvor        | 500 | 34H7 | 79 | 45 | 72 | 5             | ø36 x M16 x 112                               | -                                              |

## Ovládací kola DIN 950 z šedé litiny

## Přehled zboží

| Objednací číslo | Provedení 1              | D1  | D2   | D3 | L1 | L3 | Počet paprsků | pevná tvarovaná rukojeť DIN 39 provedení E | tvarovaná rukojeť otočná DIN 98 provedení E |
|-----------------|--------------------------|-----|------|----|----|----|---------------|--------------------------------------------|---------------------------------------------|
| K0671.2500X40   | kalibrovaný otvor        | 500 | 40H7 | 79 | 45 | 72 | 5             | ø36 x M16 x 112                            | -                                           |
| K0671.3080X10   | lícovaný otvor s drážkou | 80  | 10H7 | 25 | 16 | 29 | 3             | ø16 x M6 x 50                              | -                                           |
| K0671.3080X12   | lícovaný otvor s drážkou | 80  | 12H7 | 25 | 16 | 29 | 3             | ø16 x M6 x 50                              | -                                           |
| K0671.3100X10   | lícovaný otvor s drážkou | 100 | 10H7 | 26 | 17 | 33 | 3             | ø16 x M6 x 50                              | -                                           |
| K0671.3100X12   | lícovaný otvor s drážkou | 100 | 12H7 | 26 | 17 | 33 | 3             | ø16 x M6 x 50                              | -                                           |
| K0671.3125X12   | lícovaný otvor s drážkou | 125 | 12H7 | 33 | 18 | 36 | 3             | ø20 x M8 x 64                              | -                                           |
| K0671.3125X14   | lícovaný otvor s drážkou | 125 | 14H7 | 33 | 18 | 36 | 3             | ø20 x M8 x 64                              | -                                           |
| K0671.3140X14   | lícovaný otvor s drážkou | 140 | 14H7 | 33 | 19 | 39 | 3             | ø20 x M8 x 64                              | -                                           |
| K0671.3140X16   | lícovaný otvor s drážkou | 140 | 16H7 | 33 | 19 | 39 | 3             | ø20 x M8 x 64                              | -                                           |
| K0671.3160X14   | lícovaný otvor s drážkou | 160 | 14H7 | 37 | 20 | 40 | 3             | ø25 x M10 x 80                             | -                                           |
| K0671.3160X16   | lícovaný otvor s drážkou | 160 | 16H7 | 37 | 20 | 40 | 3             | ø25 x M10 x 80                             | -                                           |
| K0671.3180X16   | lícovaný otvor s drážkou | 180 | 16H7 | 36 | 22 | 43 | 3             | ø25 x M10 x 80                             | -                                           |
| K0671.3180X18   | lícovaný otvor s drážkou | 180 | 18H7 | 36 | 22 | 43 | 3             | ø25 x M10 x 80                             | -                                           |
| K0671.3200X18   | lícovaný otvor s drážkou | 200 | 18H7 | 38 | 24 | 45 | 3             | ø25 x M10 x 80                             | -                                           |
| K0671.3200X22   | lícovaný otvor s drážkou | 200 | 22H7 | 38 | 24 | 45 | 3             | ø25 x M10 x 80                             | -                                           |
| K0671.3250X22   | lícovaný otvor s drážkou | 250 | 22H7 | 46 | 28 | 50 | 5             | ø32 x M12 x 100                            | -                                           |
| K0671.3250X26   | lícovaný otvor s drážkou | 250 | 26H7 | 46 | 28 | 50 | 5             | ø32 x M12 x 100                            | -                                           |
| K0671.3315X26   | lícovaný otvor s drážkou | 315 | 26H7 | 54 | 33 | 56 | 5             | ø32 x M12 x 100                            | -                                           |
| K0671.3315X30   | lícovaný otvor s drážkou | 315 | 30H7 | 54 | 33 | 56 | 5             | ø32 x M12 x 100                            | -                                           |
| K0671.3400X30   | lícovaný otvor s drážkou | 400 | 30H7 | 68 | 38 | 63 | 5             | ø36 x M16 x 112                            | -                                           |
| K0671.3400X34   | lícovaný otvor s drážkou | 400 | 34H7 | 68 | 38 | 63 | 5             | ø36 x M16 x 112                            | -                                           |
| K0671.3500X34   | lícovaný otvor s drážkou | 500 | 34H7 | 79 | 45 | 72 | 5             | ø36 x M16 x 112                            | -                                           |
| K0671.3500X40   | lícovaný otvor s drážkou | 500 | 40H7 | 79 | 45 | 72 | 5             | ø36 x M16 x 112                            | -                                           |
| K0671.4080X10   | kalibrovaný otvor        | 80  | 10H7 | 25 | 16 | 29 | 3             | -                                          | ø16 x M6 x 54,5                             |
| K0671.4080X12   | kalibrovaný otvor        | 80  | 12H7 | 25 | 16 | 29 | 3             | -                                          | ø16 x M6 x 54,5                             |
| K0671.4100X10   | kalibrovaný otvor        | 100 | 10H7 | 26 | 17 | 33 | 3             | -                                          | ø16 x M6 x 54,5                             |
| K0671.4100X12   | kalibrovaný otvor        | 100 | 12H7 | 26 | 17 | 33 | 3             | -                                          | ø16 x M6 x 54,5                             |
| K0671.4125X12   | kalibrovaný otvor        | 125 | 12H7 | 33 | 18 | 36 | 3             | -                                          | ø20 x M8 x 67                               |
| K0671.4125X14   | kalibrovaný otvor        | 125 | 14H7 | 33 | 18 | 36 | 3             | -                                          | ø20 x M8 x 67                               |
| K0671.4140X14   | kalibrovaný otvor        | 140 | 14H7 | 33 | 19 | 39 | 3             | -                                          | ø20 x M8 x 67                               |
| K0671.4140X16   | kalibrovaný otvor        | 140 | 16H7 | 33 | 19 | 39 | 3             | -                                          | ø20 x M8 x 67                               |
| K0671.4160X14   | kalibrovaný otvor        | 160 | 14H7 | 37 | 20 | 40 | 3             | -                                          | ø25 x M10 x 83                              |
| K0671.4160X16   | kalibrovaný otvor        | 160 | 16H7 | 37 | 20 | 40 | 3             | -                                          | ø25 x M10 x 83                              |
| K0671.4180X16   | kalibrovaný otvor        | 180 | 16H7 | 36 | 22 | 43 | 3             | -                                          | ø25 x M10 x 83                              |
| K0671.4180X18   | kalibrovaný otvor        | 180 | 18H7 | 36 | 22 | 43 | 3             | -                                          | ø25 x M10 x 83                              |
| K0671.4200X18   | kalibrovaný otvor        | 200 | 18H7 | 38 | 24 | 45 | 3             | -                                          | ø25 x M10 x 83                              |
| K0671.4200X22   | kalibrovaný otvor        | 200 | 22H7 | 38 | 24 | 45 | 3             | -                                          | ø25 x M10 x 83                              |
| K0671.4250X22   | kalibrovaný otvor        | 250 | 22H7 | 46 | 28 | 50 | 5             | -                                          | ø32 x M12 x 105,5                           |
| K0671.4250X26   | kalibrovaný otvor        | 250 | 26H7 | 46 | 28 | 50 | 5             | -                                          | ø32 x M12 x 105,5                           |
| K0671.4315X26   | kalibrovaný otvor        | 315 | 26H7 | 54 | 33 | 56 | 5             | -                                          | ø32 x M12 x 105,5                           |
| K0671.4315X30   | kalibrovaný otvor        | 315 | 30H7 | 54 | 33 | 56 | 5             | -                                          | ø32 x M12 x 105,5                           |
| K0671.4400X30   | kalibrovaný otvor        | 400 | 30H7 | 68 | 38 | 63 | 5             | -                                          | ø36 x M16 x 117                             |
| K0671.4400X34   | kalibrovaný otvor        | 400 | 34H7 | 68 | 38 | 63 | 5             | -                                          | ø36 x M16 x 117                             |
| K0671.4500X34   | kalibrovaný otvor        | 500 | 34H7 | 79 | 45 | 72 | 5             | -                                          | ø36 x M16 x 117                             |
| K0671.4500X40   | kalibrovaný otvor        | 500 | 40H7 | 79 | 45 | 72 | 5             | -                                          | ø36 x M16 x 117                             |
| K0671.5080X10   | lícovaný otvor s drážkou | 80  | 10H7 | 25 | 16 | 29 | 3             | -                                          | ø16 x M6 x 54,5                             |
| K0671.5080X12   | lícovaný otvor s drážkou | 80  | 12H7 | 25 | 16 | 29 | 3             | -                                          | ø16 x M6 x 54,5                             |
| K0671.5100X10   | lícovaný otvor s drážkou | 100 | 10H7 | 26 | 17 | 33 | 3             | -                                          | ø16 x M6 x 54,5                             |
| K0671.5100X12   | lícovaný otvor s drážkou | 100 | 12H7 | 26 | 17 | 33 | 3             | -                                          | ø16 x M6 x 54,5                             |
| K0671.5125X12   | lícovaný otvor s drážkou | 125 | 12H7 | 33 | 18 | 36 | 3             | -                                          | ø20 x M8 x 67                               |
| K0671.5125X14   | lícovaný otvor s drážkou | 125 | 14H7 | 33 | 18 | 36 | 3             | -                                          | ø20 x M8 x 67                               |
| K0671.5140X14   | lícovaný otvor s drážkou | 140 | 14H7 | 33 | 19 | 39 | 3             | -                                          | ø20 x M8 x 67                               |
| K0671.5140X16   | lícovaný otvor s drážkou | 140 | 16H7 | 33 | 19 | 39 | 3             | -                                          | ø20 x M8 x 67                               |
| K0671.5160X14   | lícovaný otvor s drážkou | 160 | 14H7 | 37 | 20 | 40 | 3             | -                                          | ø25 x M10 x 83                              |
| K0671.5160X16   | lícovaný otvor s drážkou | 160 | 16H7 | 37 | 20 | 40 | 3             | -                                          | ø25 x M10 x 83                              |
| K0671.5180X16   | lícovaný otvor s drážkou | 180 | 16H7 | 36 | 22 | 43 | 3             | -                                          | ø25 x M10 x 83                              |
| K0671.5180X18   | lícovaný otvor s drážkou | 180 | 18H7 | 36 | 22 | 43 | 3             | -                                          | ø25 x M10 x 83                              |
| K0671.5200X18   | lícovaný otvor s drážkou | 200 | 18H7 | 38 | 24 | 45 | 3             | -                                          | ø25 x M10 x 83                              |
| K0671.5200X22   | lícovaný otvor s drážkou | 200 | 22H7 | 38 | 24 | 45 | 3             | -                                          | ø25 x M10 x 83                              |
| K0671.5250X22   | lícovaný otvor s drážkou | 250 | 22H7 | 46 | 28 | 50 | 5             | -                                          | ø32 x M12 x 105,5                           |
| K0671.5250X26   | lícovaný otvor s drážkou | 250 | 26H7 | 46 | 28 | 50 | 5             | -                                          | ø32 x M12 x 105,5                           |
| K0671.5315X26   | lícovaný otvor s drážkou | 315 | 26H7 | 54 | 33 | 56 | 5             | -                                          | ø32 x M12 x 105,5                           |

## Ovládací kola DIN 950 z šedé litiny

### Přehled zboží

| Objednací číslo      | Provedení 1              | D1  | D2   | D3 | L1 | L3 | Počet paprsků | pevná tvarovaná rukojeť DIN 39 provedení E | tvarovaná rukojeť otočná DIN 98 provedení E |
|----------------------|--------------------------|-----|------|----|----|----|---------------|--------------------------------------------|---------------------------------------------|
| <b>K0671.5315X30</b> | lícovaný otvor s drážkou | 315 | 30H7 | 54 | 33 | 56 | 5             | -                                          | ø32 x M12 x 105,5                           |
| <b>K0671.5400X30</b> | lícovaný otvor s drážkou | 400 | 30H7 | 68 | 38 | 63 | 5             | -                                          | ø36 x M16 x 117                             |
| <b>K0671.5400X34</b> | lícovaný otvor s drážkou | 400 | 34H7 | 68 | 38 | 63 | 5             | -                                          | ø36 x M16 x 117                             |
| <b>K0671.5500X34</b> | lícovaný otvor s drážkou | 500 | 34H7 | 79 | 45 | 72 | 5             | -                                          | ø36 x M16 x 117                             |
| <b>K0671.5500X40</b> | lícovaný otvor s drážkou | 500 | 40H7 | 79 | 45 | 72 | 5             | -                                          | ø36 x M16 x 117                             |