

UNILOCK ochranný čep pro upínací moduly

Popis zboží/obrázky produktu



Popis

Materiál:

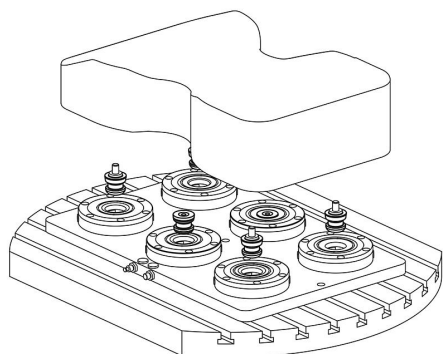
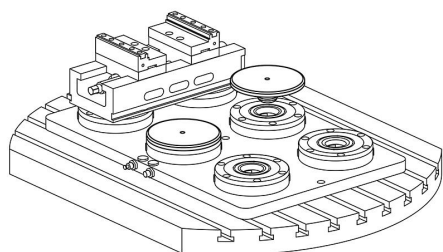
Hliník.

Provedení:

Eloxované.

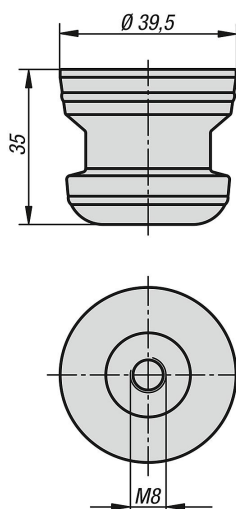
Upozornění:

Ochranný čep pro zakrytí otvoru.



UNILOCK ochranný čep pro upínací moduly

Výkresy



Přehled zboží

UNILOCK ochranný čep pro upínací moduly

Objednací číslo	Rozměry
K1010.040	viz výkres