

Upínací stanice UNILOCK

Popis zboží/obrázky produktu



Popis

Materiál:

Upínací modul ze zušlechtěné oceli.
Základová deska ocel 1.1730.

Provedení:

Upínací modul funkční plochy, kaleny a broušeny.
Základová deska oboustranně broušená.

Upozornění:

Hotově namontované vícenásobné upínací stanice s integrovanými vestavnými UNILOCK upínacími moduly ERGO 138 mm. Upínací stanice se připevňují úpinkami nebo přímým našroubováním na strojní stůl.

Otvory pro upevnění na zadní straně mají standardní rozložení a jsou předběžně vystředěny.

Upínací stanice lze vyrovnat pomocí referenčních otvorů 14H7.

Upínací moduly se ovládají centrálně pomocí pneumatické přípojky.

Vysoké upínací síly vytváří integrovaný svazek pružin (jednotka je upnutá bez tlaku).
Proces uvolnění se uskutečňuje pneumaticky.

Upínacími čepy UNILOCK v kombinaci s upevňovacími šrouby M10, M12, M16, je možné vyvinout tyto přídržné síly:

- přídržná síla (M10) 35.000N/modul
- přídržná síla (M12) 50.000N/modul
- přídržná síla (M16) 75.000N/modul

Přídržná síla pomocí šroubu s válcovou hlavou DIN EN ISO 4762 -12.9

Upínací čepy lze upnout do upínacího modulu pouze ve spojení s namontovanou výměnnou jednotkou.

Technické údaje:

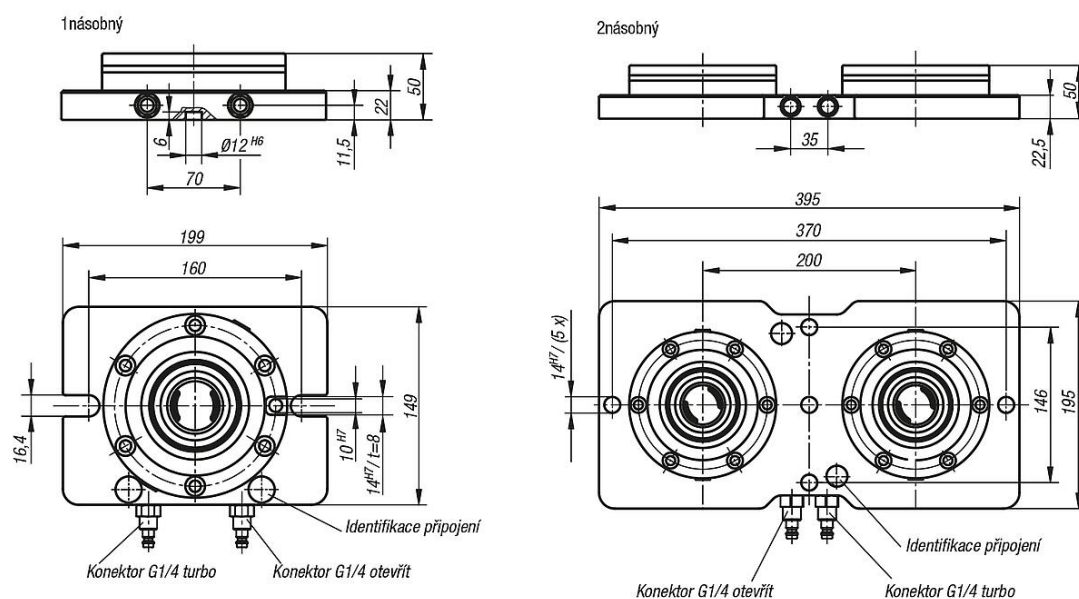
- Zatahovací síla s Turbo od 18 kN/modul.
- Otevírací tlak: 6 bar, naolejovaný vzduch.
- Turbo tlak: 6 bar.
- Vzduchová přípojka: G1/4
- Reprodukční přesnost $\leq 0,005$ mm
- Referenční otvory 14H7 pro vyrovnání upínací desky.

Na vyžádání:

Upínací stanice se speciálními rozměry.

Upínací stanice UNILOCK

Výkresy



Přehled zboží

Upínací stanice UNILOCK

Objednáací číslo	Provedení 2	Provedení	Typ provedení	Hmotnost kg
K1009.1000149199	1 násobný	A	bez pojistky proti protočení	7,08
K1009.10001491991	1 násobný	B	s pojistkou proti protočení	7,2
K1009.2200395195	2 násobný	A	bez pojistky proti protočení	17,62