

Hvězdicové úchytky podobné DIN 6336, vnitřní závit s krytkou, provedení K

Popis zboží/obrázky produktu



Popis

Materiál:

Termoplast černý, pouzdro ocelové.

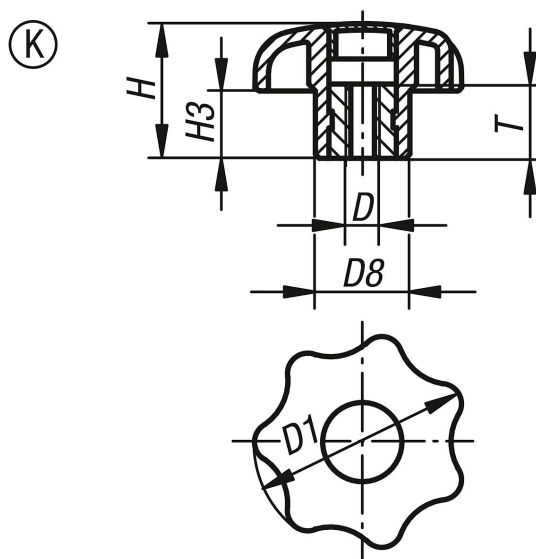
Provedení:

Pouzdro pozinkované, modře pasivováno.

Na vyžádání:

Jiná barevná provedení resp. popisy, např. firemní logo nebo symboly.

Výkresy



Přehled zboží

Objednací číslo	Provedení	Barva víčko	D	D1	D8	H	H3	T
K0155.204	K	černá	M4	25	12	16	8	10
K0155.2045	K	světle šedá RAL 7035	M4	25	12	16	8	10
K0155.2046	K	bezpečnostní červená RAL 3020	M4	25	12	16	8	10
K0155.2047	K	řepkově žlutá RAL 1021	M4	25	12	16	8	10
K0155.205	K	černá	M5	25	12	16	8	10
K0155.2055	K	světle šedá RAL 7035	M5	25	12	16	8	10
K0155.2056	K	bezpečnostní červená RAL 3020	M5	25	12	16	8	10
K0155.2057	K	řepkově žlutá RAL 1021	M5	25	12	16	8	10
K0155.2061	K	černá	M6	25	12	16	8	10
K0155.20615	K	světle šedá RAL 7035	M6	25	12	16	8	10
K0155.20616	K	bezpečnostní červená RAL 3020	M6	25	12	16	8	10
K0155.20617	K	řepkově žlutá RAL 1021	M6	25	12	16	8	10
K0155.2051	K	černá	M5	32	14	20	10	10
K0155.20515	K	světle šedá RAL 7035	M5	32	14	20	10	10
K0155.20516	K	bezpečnostní červená RAL 3020	M5	32	14	20	10	10
K0155.20517	K	řepkově žlutá RAL 1021	M5	32	14	20	10	10
K0155.206	K	černá	M6	32	14	20	10	10
K0155.2065	K	světle šedá RAL 7035	M6	32	14	20	10	10
K0155.2066	K	bezpečnostní červená RAL 3020	M6	32	14	20	10	10
K0155.2067	K	řepkově žlutá RAL 1021	M6	32	14	20	10	10
K0155.208	K	černá	M8	40	18	25	13	14
K0155.2085	K	světle šedá RAL 7035	M8	40	18	25	13	14

Hvězdicové úchytky podobné DIN 6336, vnitřní závit s krytkou, provedení

K

Přehled zboží

Objednací číslo	Provedení	Barva víčko	D	D1	D8	H	H3	T
K0155.2086	K	bezpečnostní červená RAL 3020	M8	40	18	25	13	14
K0155.2087	K	řepkově žlutá RAL 1021	M8	40	18	25	13	14
K0155.2101	K	černá	M10	40	18	25	13	14
K0155.21015	K	světle šedá RAL 7035	M10	40	18	25	13	14
K0155.21016	K	bezpečnostní červená RAL 3020	M10	40	18	25	13	14
K0155.21017	K	řepkově žlutá RAL 1021	M10	40	18	25	13	14
K0155.2081	K	černá	M8	50	22	32	17	14
K0155.20815	K	světle šedá RAL 7035	M8	50	22	32	17	14
K0155.20816	K	bezpečnostní červená RAL 3020	M8	50	22	32	17	14
K0155.20817	K	řepkově žlutá RAL 1021	M8	50	22	32	17	14
K0155.210	K	černá	M10	50	22	32	17	14
K0155.2105	K	světle šedá RAL 7035	M10	50	22	32	17	14
K0155.2106	K	bezpečnostní červená RAL 3020	M10	50	22	32	17	14
K0155.2107	K	řepkově žlutá RAL 1021	M10	50	22	32	17	14
K0155.2121	K	černá	M12	50	22	32	17	18
K0155.21215	K	světle šedá RAL 7035	M12	50	22	32	17	18
K0155.21216	K	bezpečnostní červená RAL 3020	M12	50	22	32	17	18
K0155.21217	K	řepkově žlutá RAL 1021	M12	50	22	32	17	18
K0155.2102	K	černá	M10	63	26	40	21	14
K0155.21025	K	světle šedá RAL 7035	M10	63	26	40	21	14
K0155.21026	K	bezpečnostní červená RAL 3020	M10	63	26	40	21	14
K0155.21027	K	řepkově žlutá RAL 1021	M10	63	26	40	21	14
K0155.212	K	černá	M12	63	26	40	21	18
K0155.2125	K	světle šedá RAL 7035	M12	63	26	40	21	18
K0155.2126	K	bezpečnostní červená RAL 3020	M12	63	26	40	21	18
K0155.2127	K	řepkově žlutá RAL 1021	M12	63	26	40	21	18
K0155.216	K	černá	M16	63	26	40	21	18
K0155.2165	K	světle šedá RAL 7035	M16	63	26	40	21	18
K0155.2166	K	bezpečnostní červená RAL 3020	M16	63	26	40	21	18
K0155.2167	K	řepkově žlutá RAL 1021	M16	63	26	40	21	18