

Pokřetla krzyżowe soft, typ K

Popis zboží/obrázky produktu



Popis

Materiál:

Základní těleso termoplast tvrdý.
Opláštování termoplast měkký.
Pouzdro popř. závitový čep z oceli 5.8.

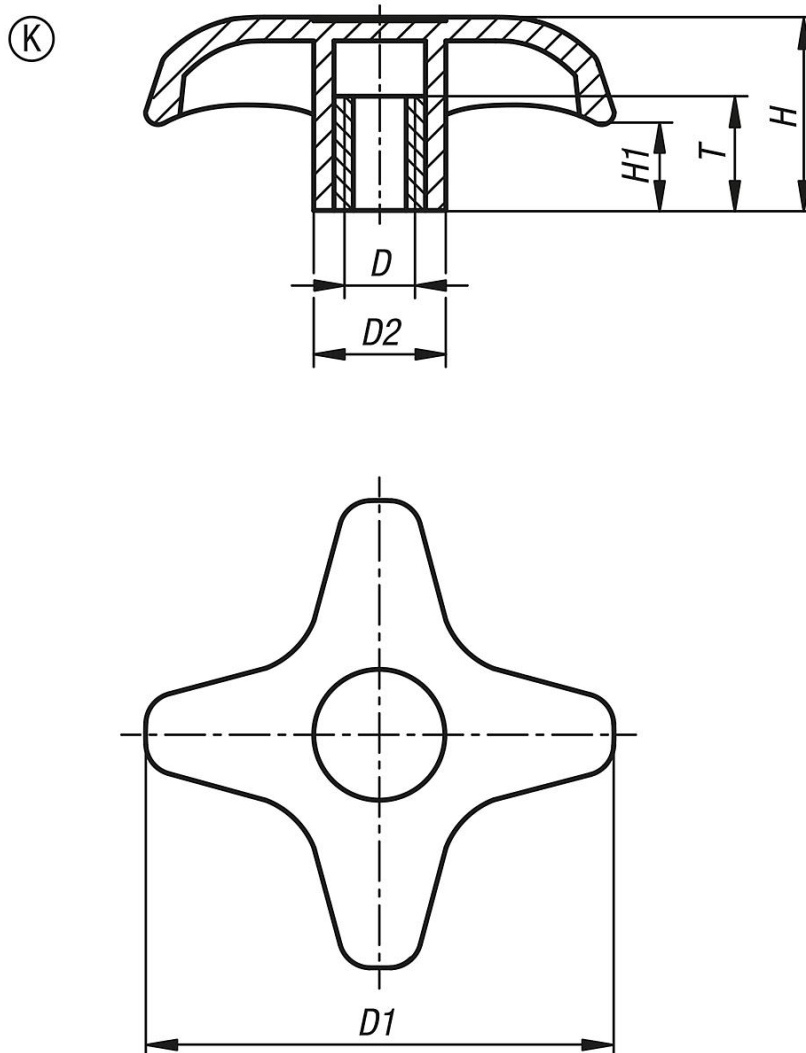
Provedení:

Základní těleso, opláštování černé.
Pouzdro, resp. závitový čep pozinkovaný.

Upozornění:

Křížové úchytky s měkkými povrchovými částmi kombinují stabilitu běžných úchytek z termoplastu a příjemný dotykový pocit měkkého povrchu.
Měkké opláštění křížových úchytek zajišťuje zvlášť příjemný dotyk a neklouzavý povrch. Tím lze šetrně vůči pokožce dosáhnout i vyšších upínacích sil.

Výkresy



Pokrętła krzyżowe soft, typ K**Přehled zboží**

Objednací číslo	Provedení	D	D1	D2	H	H1	T
K0613.5108	K	M8	51	15	22	10	13
K0613.5110	K	M10	51	15	22	10	13
K0613.7608	K	M8	76	19,5	28	13,5	20
K0613.7610	K	M10	76	19,5	28	13,5	20
K0613.7612	K	M12	76	19,5	28	13,5	20