

Hvězdicové úchytky podobné jako DIN 6336, z nerezové oceli, provedení B, průběžný otvor

Popis zboží/obrázky produktu



Popis

Materiál:

Nerezová ocel 1.4308.

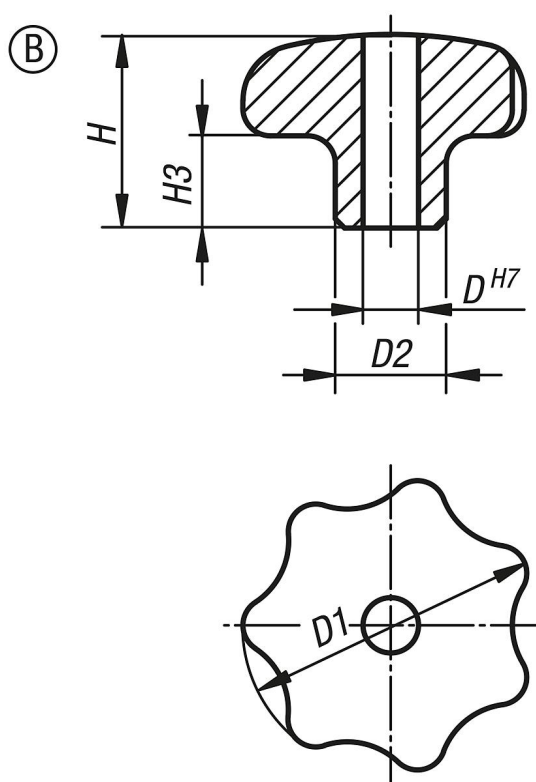
Provedení:

broušeno a leštěno nebo pískováno.

Na vyžádání:

Ovládací hvězdice nerezové s vnějším závitem.

Výkresy



Přehled zboží

Hvězdicové ovládací matice podle DIN 6336, nerezové

Objednací číslo	Provedení	Povrch základního tělesa	D	D1	D2	H	H3
K0150.232062	B	leštěný	6	32	12	21	10
K0150.240082	B	leštěný	8	40	14	26	13
K0150.250102	B	leštěný	10	50	18	34	17
K0150.263122	B	leštěný	12	63	20	42	21
K0150.232063	B	pískováno	6	32	12	21	10
K0150.240083	B	pískováno	8	40	14	26	13
K0150.250103	B	pískováno	10	50	18	34	17
K0150.263123	B	pískováno	12	63	20	42	21

**Hvězdicové úchytky podobné jako DIN 6336, z nerezové oceli,
provedení B, průběžný otvor**

Přehled zboží
