

Hvězdicové úchytky podobné jako DIN 6336 z hliníku, provedení E, slepý otvor se závitem

Popis zboží/obrázky produktu



Popis

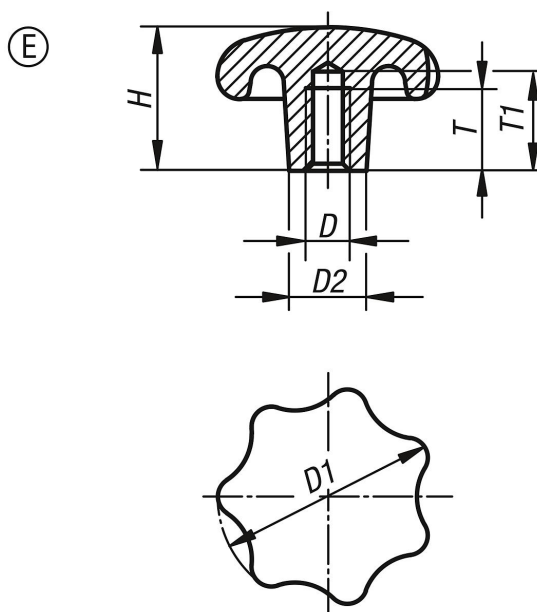
Materiál:

Hliník.

Provedení:

Omíláno nebo broušeno a leštěno.

Výkresy



Přehled zboží

Objednáací číslo	Provedení	Povrch základního tělesa	D	D1	D2	H	T	T1
K0149.54008	E	hladce vyleštěno	M8	40	14	25	15	18
K0149.55010	E	hladce vyleštěno	M10	50	18	32	18	21
K0149.56312	E	hladce vyleštěno	M12	63	20	40	22	25
K0149.58016	E	hladce vyleštěno	M16	80	25	50	28	32
K0149.540082	E	leštěný	M8	40	14	25	15	18
K0149.550102	E	leštěný	M10	50	18	32	18	21
K0149.563122	E	leštěný	M12	63	20	40	22	25
K0149.580162	E	leštěný	M16	80	25	50	28	32