

# Křížové úchytky podobné jako DIN 6335 z hliníku, provedení D, závit vyvrtaný

Popis zboží/obrázky produktu



## Popis

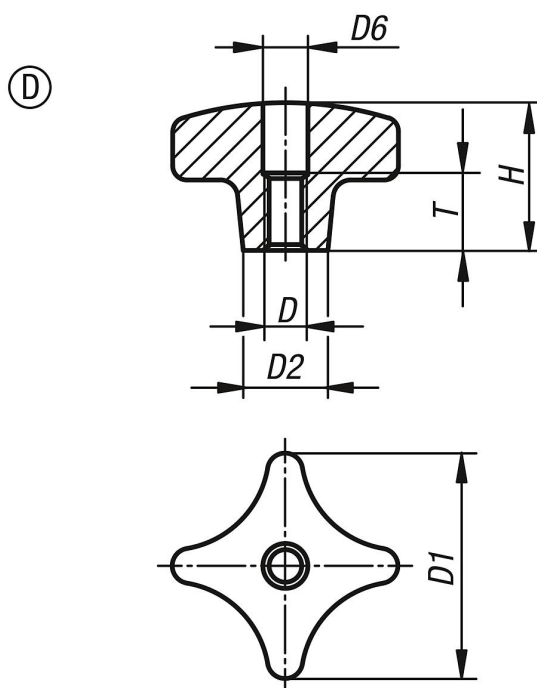
### Materiál:

Hliník.

### Provedení:

Omílánno nebo broušeno a leštěno.

## Výkresy



## Přehled zboží

Objednáací číslo	Provedení	Povrch	D	D1	D2	D6	H	T
K0145.404008	D	hladce vyleštěno	M8	40	14	8,4	25	15
K0145.405010	D	hladce vyleštěno	M10	50	18	10,5	32	18
K0145.406312	D	hladce vyleštěno	M12	63	25	13	40	22
K0145.408016	D	hladce vyleštěno	M16	80	25	17	50	28
K0145.4040082	D	leštěný	M8	40	14	8,4	25	15
K0145.4050102	D	leštěný	M10	50	18	10,5	32	18
K0145.4063122	D	leštěný	M12	63	25	13	40	22
K0145.4080162	D	leštěný	M16	80	25	17	50	28