

Výkyvné opěrky přestavitelné, s O-kroužkem, vyměnitelnými vložkami a vnitřním šestihranem, provedení O, vložka z nerezové oceli s diamantovým povrchem



Popis

Materiál:

Těleso z oceli pro zušlechtění.

Kulička z nerezavějící a kyselinovzdorné oceli.

Vložka:

Provedení O nerezová ocel.

Provedení:

Těleso zušlechtěné a bryněované.

Kulička kalená, bez povrchové úpravy.

Vložka:

Provedení O s diamantovým povrchem srovnatelným s brusnou zrnitostí 100.

Upozornění:

Výkyvné opěrky je možné využít k podpírání a upínání neobrobených i obrobených dílů.

Své využití nalézají jako zarážky, opěrky a tlačné prvky při výrobě nástrojů a přípravků.

Kulička může být lehkým tlakem na vnitřní šroub vysunuta z korpusu.

Kulička je jištěna proti protočení.

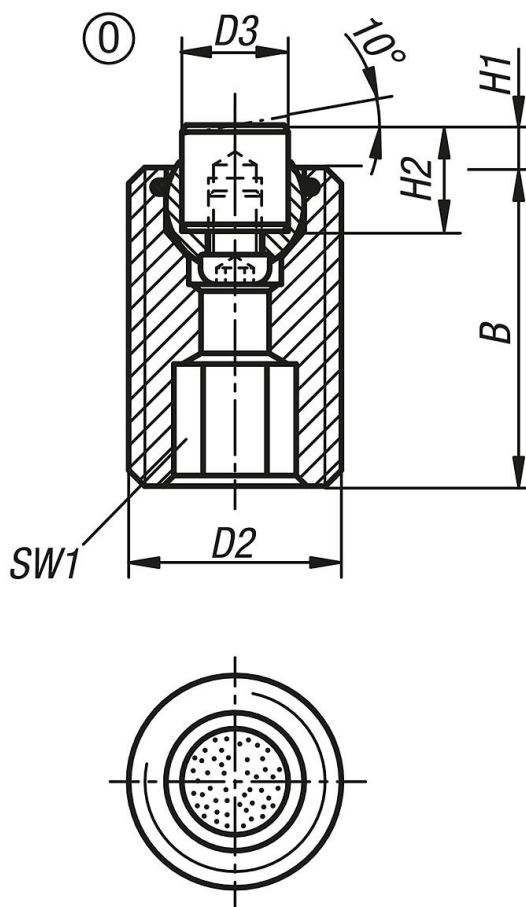
Přednosti:

Vysoká hospodárnost díky možnosti výměny vložek.

Vestavěný O-kroužek drží kuličku a zabraňuje vniknutí nečistot a nežádoucích částecek.

Tím je zajištěn hladký pohyb kuličky.

Výkyvné opěrky přestavitelné, s O-kroužkem, vyměnitelnými vložkami a vnitřním šestihranem, provedení 0, vložka z nerezové oceli s diamantovým povrchem



Přehled zboží

Objednací číslo	Provedení	B	D2	D3	H1	H2	SW1	Kulička \varnothing	Zatížitelnost max. kN (jen při statickém zatížení)	Objednací číslo pro nerezovou vložku s diamantovým povrchem
K0291.520X030	0	30	M20	10	4	10	10	13	37	K0385.10105
K0291.520X050	0	50	M20	10	4	10	10	13	37	K0385.10105
K0291.520X070	0	70	M20	10	4	10	10	13	37	K0385.10105
K0291.524X040	0	40	M24	12	4	10	10	15	55	K0385.12105
K0291.524X080	0	80	M24	12	4	10	10	15	55	K0385.12105