

Prvky pro mnohočetné upínání

Popis zboží/obrázky produktu



Popis

Materiál:

Křídlové madlo:

Část pro uchycení termoplast, barva tmavošedá.

Závitový čep ocel 5.8.

Základní těleso:

Vysoce pevný hliník.

Provedení:

Ocelové části, modře pasivované.

Hliník z niklové mosazi eloxované.

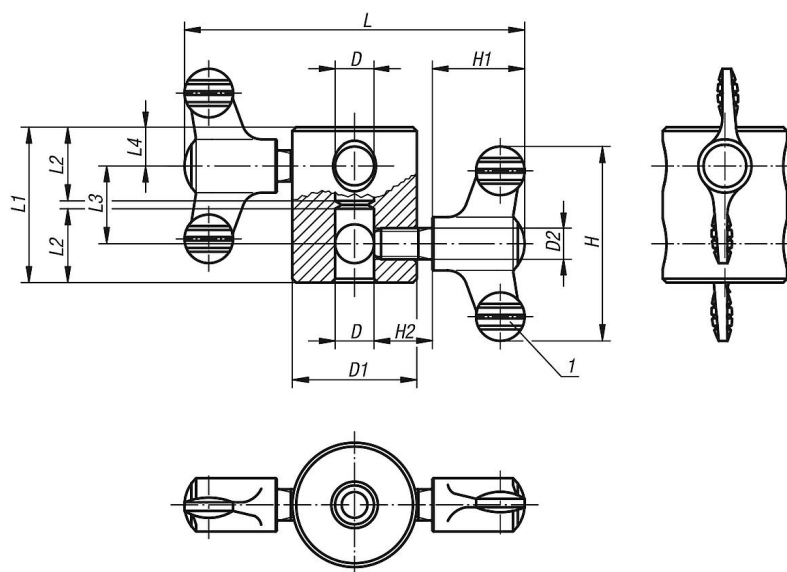
Upozornění:

Pomocí prvku pro mnohočetné upínání je možné materiály upnout koaxiálně nebo paralelně. Pomocí paralelního seřazení např. tyčí je možné dosáhnout zesílení nebo zpevnění konstrukce. Kromě toho systém otvorů v základním tělese nabízí možnost vytvoření pravouhlých spojení.

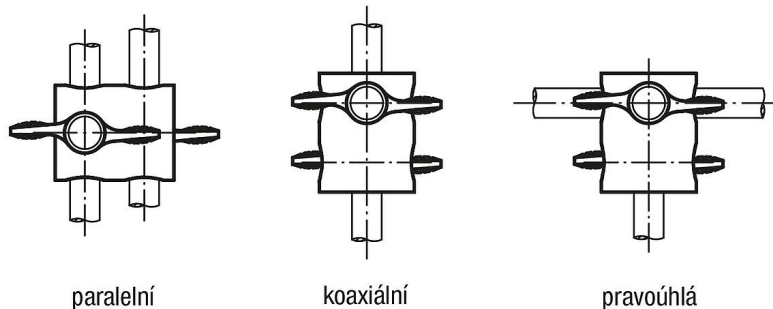
Odkaz na výkres:

1) Křídlová rukojeť

Výkresy



Sestava:



Prvky pro mnohočetné upínání

Přehled zboží

Prvky pro mnohočetné upínání

Objednací číslo	D	D1	D2	H	H1	H2	L	L1	L2	L3	L4
K0135.01	8	28	M8	50	24	15	86	36	17	20	8
K0135.02	10	32	M8	50	24	15	88	40	19	20	10
K0135.03	12	36	M8	50	24	15	90	44	21	20	12
K0135.04	16	45	M10	75	35,6	20	127,2	56	27	24	16