

Pěticípé hvězdicové rukojeti ergonomické s vnitřním závitem

Popis zboží/obrázky produktu



Popis

Materiál:

Tvrdá část z plastu vyztuženého skelnými vlákny.

Měkká část z termoplastického elastomeru.

Pouzdro z oceli třídy pevnosti 5.8 nebo z nerezové oceli 1.4305.

Provedení:

Ocel, modře pasivovaná.

Nerezová ocel, bez povrchové úpravy.

Upozornění:

Sériově se dodává barevná kombinace

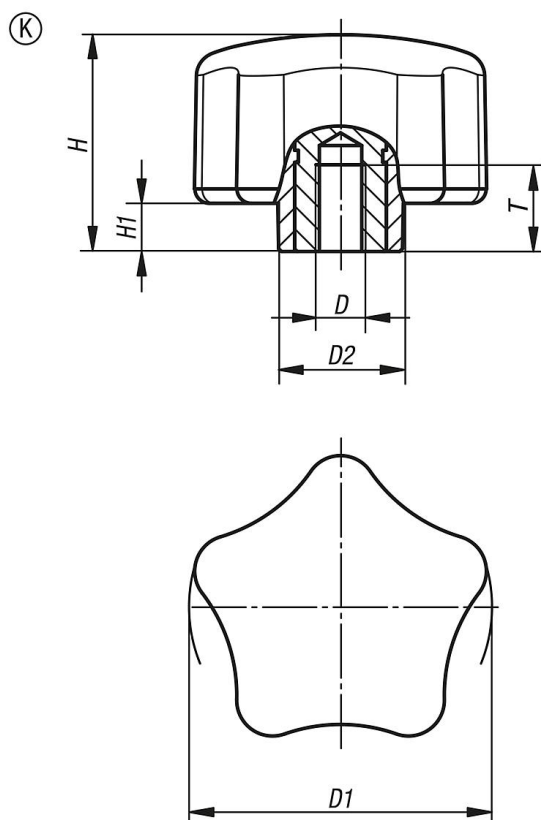
tmavě šedá RAL 7021 (tvrdá část) a

tmavě šedá RAL 7021 (měkká část).

Na vyžádání:

Další provedení.

Výkresy



Přehled zboží

Objednací číslo	Provedení	Materiál komponenty	D	D1	D2	H	H1	T
K0786.6308	K	ocel	M8	63	26	45	10	17
K0786.6310	K	ocel	M10	63	26	45	10	17

Pěticípé hvězdicové rukojeti ergonomické s vnitřním závitem

Přehled zboží

Objednací číslo	Provedení	Materiál komponenty	D	D1	D2	H	H1	T
K0786.06308	K	nerezová ocel	M8	63	26	45	10	17
K0786.06310	K	nerezová ocel	M10	63	26	45	10	17