

## Upínací klíče s lícovaným otvorem

### Popis zboží/obrázky produktu



### Popis

#### Materiál:

Pouzdro zušlechťená ocel, upínací matice a čep z automatové oceli vytvrzeno.

#### Provedení:

Bryněrováno. Za příplatek je možné dodat provedení v matu nebo chromované do vysokého lesku.

#### Upozornění:

Upínací čepy A (k ráčnám) standardní provedení:

Slouží k utahování a povolování v omezeném prostoru při potřebě provést více otáček. Při změně směru utahování nebo povolování je třeba přepnout páku o 180°.

Zvláštní provedení upínacích čepů B:

Slouží k utahování a povolování v omezeném prostoru při potřebě provádět málo otáček. Při změně směru utahování nebo povolování není třeba otáčet páku. Západka je až do svého vytažení oboustranně v záběru.

Upínací klíče s lícovaným otvorem  $\emptyset$  H7 s drážkou pro zalícovanou pružinu podle DIN 6885 list 1.

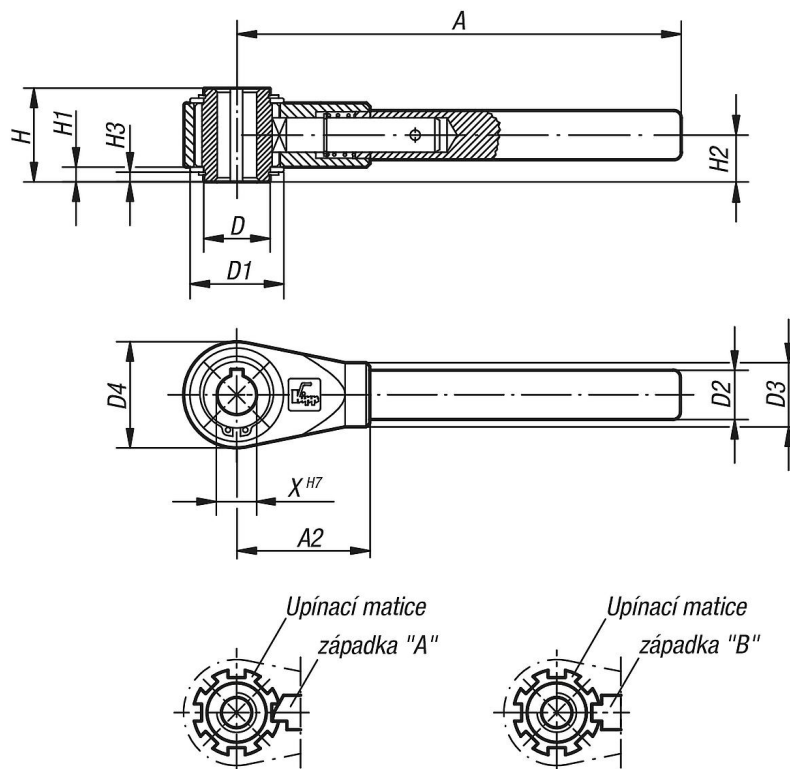
#### Na vyžádání:

Další vnitřní závity, zalícované díry a vnitřní čtyřhrany.

Rozměr "A" je možné za příplatek dodat v odstupňovaných nestandardních délkách.

Nadstandardní provedení: západka B

### Výkresy



## Upínací klíče s lícovaným otvorem

### Přehled zboží

Objednací číslo	Druh upevnění	X	A=Délka držadla	A2	D	D1	D2	D3	D4	H	H1	H2	H3	Počet zajišťovacích drážek
<b>K0128.412</b>	lícovaný otvor s drážkou	12	150	48	22	33	17	22	36	31	4,5	15,5	3	7
<b>K0128.414</b>	lícovaný otvor s drážkou	14	180	54	27	38	20	26	43	38	6	19	4	8
<b>K0128.415</b>	lícovaný otvor s drážkou	15	180	54	27	38	20	26	43	38	6	19	4	8
<b>K0128.416</b>	lícovaný otvor s drážkou	16	180	54	27	38	20	26	43	38	6	19	4	8
<b>K0128.418</b>	lícovaný otvor s drážkou	18	230	70	35	45	24	30	51	42	6	21	4	8
<b>K0128.420</b>	lícovaný otvor s drážkou	20	230	70	35	45	24	30	51	42	6	21	4	8
<b>K0128.422</b>	lícovaný otvor s drážkou	22	300	80	42	56	28	35	61	47	6	23,5	4	9
<b>K0128.425</b>	lícovaný otvor s drážkou	25	300	80	42	56	28	35	61	47	6	23,5	4	9
<b>K0128.427</b>	lícovaný otvor s drážkou	27	300	80	42	56	28	35	61	47	6	23,5	4	9
<b>K0128.430</b>	lícovaný otvor s drážkou	30	400	110	60	75	32	38	82	53	7,5	26,5	5	11
<b>K0128.436</b>	lícovaný otvor s drážkou	36	400	110	60	75	32	38	82	53	7,5	26,5	5	11