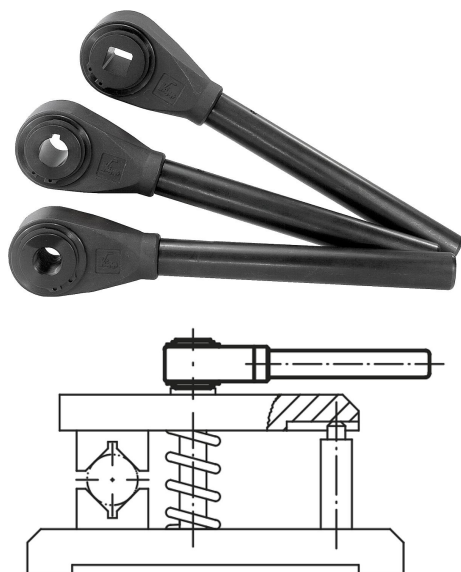


Upínací klíče

Popis zboží/obrázky produktu



Popis

Materiál:

Pouzdro zušlechťená ocel, upínací matice a čep z automatové oceli vytvrzeno.

Provedení:

Brynýrováno. Za příplatek je možné dodat provedení v matu nebo chromované do vysokého lesku.

Upozornění:

Upínací čepy A (k ráčnám) standardní provedení:

Slouží k utahování a povolování v omezeném prostoru při potřebě provést více otáček. Při změně směru utahování nebo povolování je třeba přepnout páku o 180°.

Zvláštní provedení upínacích čepů B:

Slouží k utahování a povolování v omezeném prostoru při potřebě provádět málo otáček. Při změně směru utahování nebo povolování není třeba otáčet páku. Západka je až do svého vytažení oboustranně v záběru.

Upínací klíče s lícovaným otvorem \emptyset H7 s drážkou pro zalícovanou pružinu podle DIN 6885 list 1.

Na vyžádání:

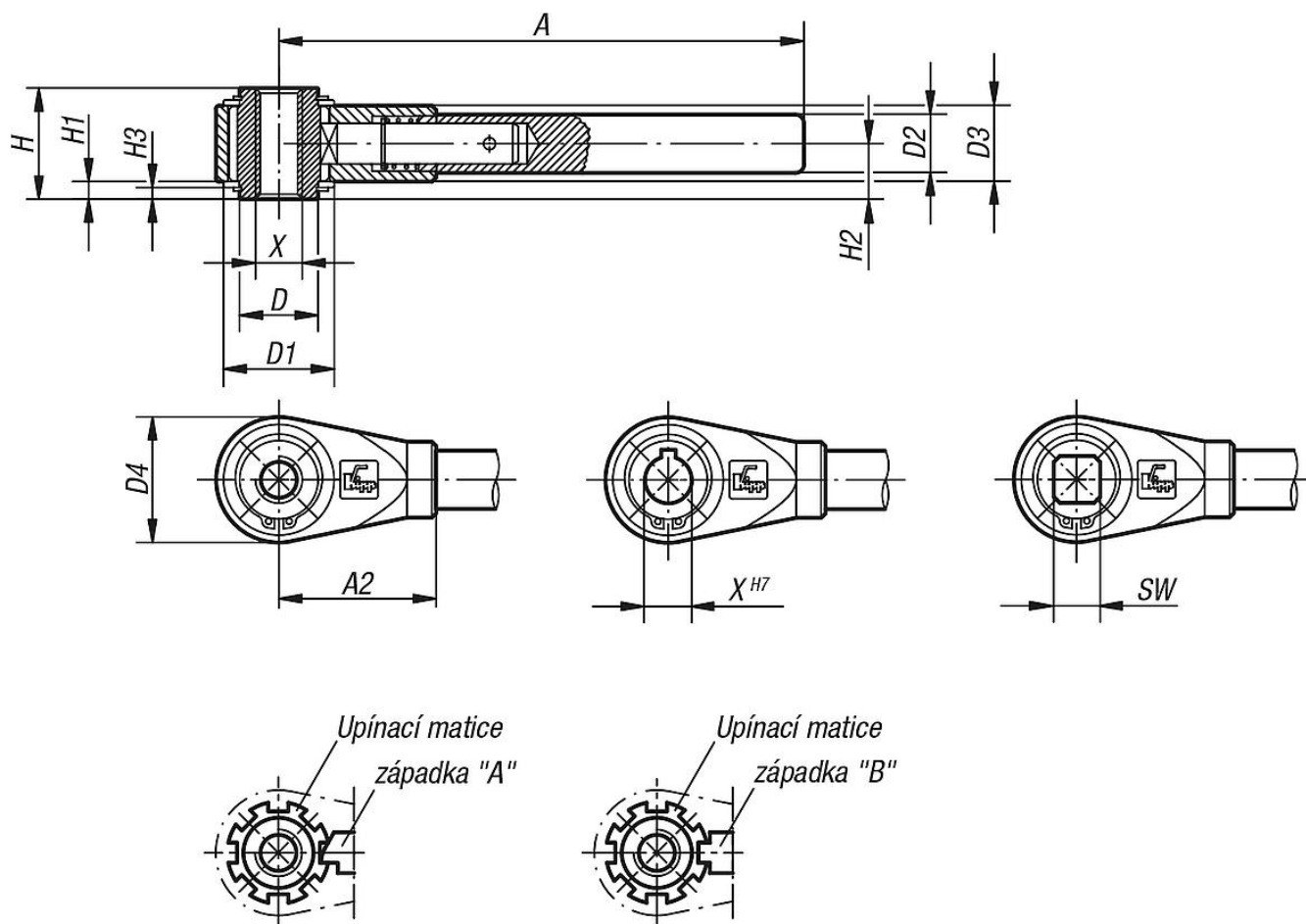
Další vnitřní závity, zalícované díry a vnitřní čtyřhrany.

Rozměr "A" je možné za příplatek dodat v odstupňovaných nestandardních délkách.

Nadstandardní provedení: západka B

Upínací klíče

Výkresy



Přehled zboží

Upínací klíče s vnitřním závitem

Objednací číslo	Druh upevnění	X	A=Délka držadla	A2	D	D1	D2	D3	D4	H	H1	H2	H3	SW	Počet zajišťovacích drážek
K0128.310	vnitřní závit	M10	150	48	22	33	17	22	36	31	4,5	15,5	3	-	7
K0128.312	vnitřní závit	M12	150	48	22	33	17	22	36	31	4,5	15,5	3	-	7
K0128.314	vnitřní závit	M14	180	54	27	38	20	26	43	38	6	19	4	-	8
K0128.316	vnitřní závit	M16	180	54	27	38	20	26	43	38	6	19	4	-	8
K0128.318	vnitřní závit	M18	230	70	35	45	24	30	51	42	6	21	4	-	8
K0128.320	vnitřní závit	M20	230	70	35	45	24	30	51	42	6	21	4	-	8
K0128.322	vnitřní závit	M22	300	80	42	56	28	35	61	47	6	23,5	4	-	9
K0128.324	vnitřní závit	M24	300	80	42	56	28	35	61	47	6	23,5	4	-	9
K0128.327	vnitřní závit	M27	300	80	42	56	28	35	61	47	6	23,5	4	-	9
K0128.330	vnitřní závit	M30	400	110	60	75	32	38	82	53	7,5	26,5	5	-	11
K0128.336	vnitřní závit	M36	400	110	60	75	32	38	82	53	7,5	26,5	5	-	11
K0128.342	vnitřní závit	M42	400	110	60	75	32	38	82	53	7,5	26,5	5	-	11
K0128.412	lícovaný otvor s drážkou	12	150	48	22	33	17	22	36	31	4,5	15,5	3	-	7
K0128.414	lícovaný otvor s drážkou	14	180	54	27	38	20	26	43	38	6	19	4	-	8
K0128.415	lícovaný otvor s drážkou	15	180	54	27	38	20	26	43	38	6	19	4	-	8
K0128.416	lícovaný otvor s drážkou	16	180	54	27	38	20	26	43	38	6	19	4	-	8
K0128.418	lícovaný otvor s drážkou	18	230	70	35	45	24	30	51	42	6	21	4	-	8
K0128.420	lícovaný otvor s drážkou	20	230	70	35	45	24	30	51	42	6	21	4	-	8
K0128.422	lícovaný otvor s drážkou	22	300	80	42	56	28	35	61	47	6	23,5	4	-	9
K0128.425	lícovaný otvor s drážkou	25	300	80	42	56	28	35	61	47	6	23,5	4	-	9

Přehled zboží

Objednací číslo	Druh upevnění	X	A=Délka držadla	A2	D	D1	D2	D3	D4	H	H1	H2	H3	SW	Počet zajišťovacích drážek
K0128.427	lícovaný otvor s drážkou	27	300	80	42	56	28	35	61	47	6	23,5	4	-	9
K0128.430	lícovaný otvor s drážkou	30	400	110	60	75	32	38	82	53	7,5	26,5	5	-	11
K0128.436	lícovaný otvor s drážkou	36	400	110	60	75	32	38	82	53	7,5	26,5	5	-	11
K0128.510	vnitřní čtyřhran	-	150	48	22	33	17	22	36	31	4,5	15,5	3	10	7
K0128.512	vnitřní čtyřhran	-	150	48	22	33	17	22	36	31	4,5	15,5	3	12	7
K0128.513	vnitřní čtyřhran	-	180	54	27	38	20	26	43	38	6	19	4	13	8
K0128.514	vnitřní čtyřhran	-	180	54	27	38	20	26	43	38	6	19	4	14	8
K0128.517	vnitřní čtyřhran	-	230	70	35	45	24	30	51	42	6	21	4	17	8
K0128.519	vnitřní čtyřhran	-	300	80	42	56	28	35	61	47	6	23,5	4	19	9
K0128.520	vnitřní čtyřhran	-	300	80	42	56	28	35	61	47	6	23,5	4	20	9
K0128.522	vnitřní čtyřhran	-	300	80	42	56	28	35	61	47	6	23,5	4	22	9
K0128.524	vnitřní čtyřhran	-	300	80	42	56	28	35	61	47	6	23,5	4	24	9
K0128.530	vnitřní čtyřhran	-	400	110	60	75	32	38	82	53	7,5	26,5	5	30	11
K0128.532	vnitřní čtyřhran	-	400	110	60	75	32	38	82	53	7,5	26,5	5	32	11