

Upínací páka z nerezové oceli, s vnějším závitem, se závitovou vložkou z nerezové oceli

Popis zboží/obrázky produktu



Popis

Materiál:

Ovládací úchyt z přesného odlitku 1.4308.

Ostatní ocelové části 1.4305.

Provedení:

Ovládací úchyt, elektrolyticky leštěné nebo pískované.

Ocelové části bez povrchové úpravy.

Na vyžádání:

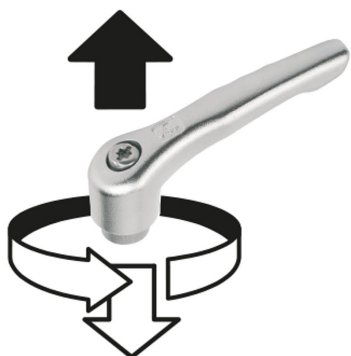
Další vnější závity, délky šroubů a nadstandardní provedení.

Rozměr "H1" je možné za příplatek dodat i v jiných délkách.

Odkaz na výkres:

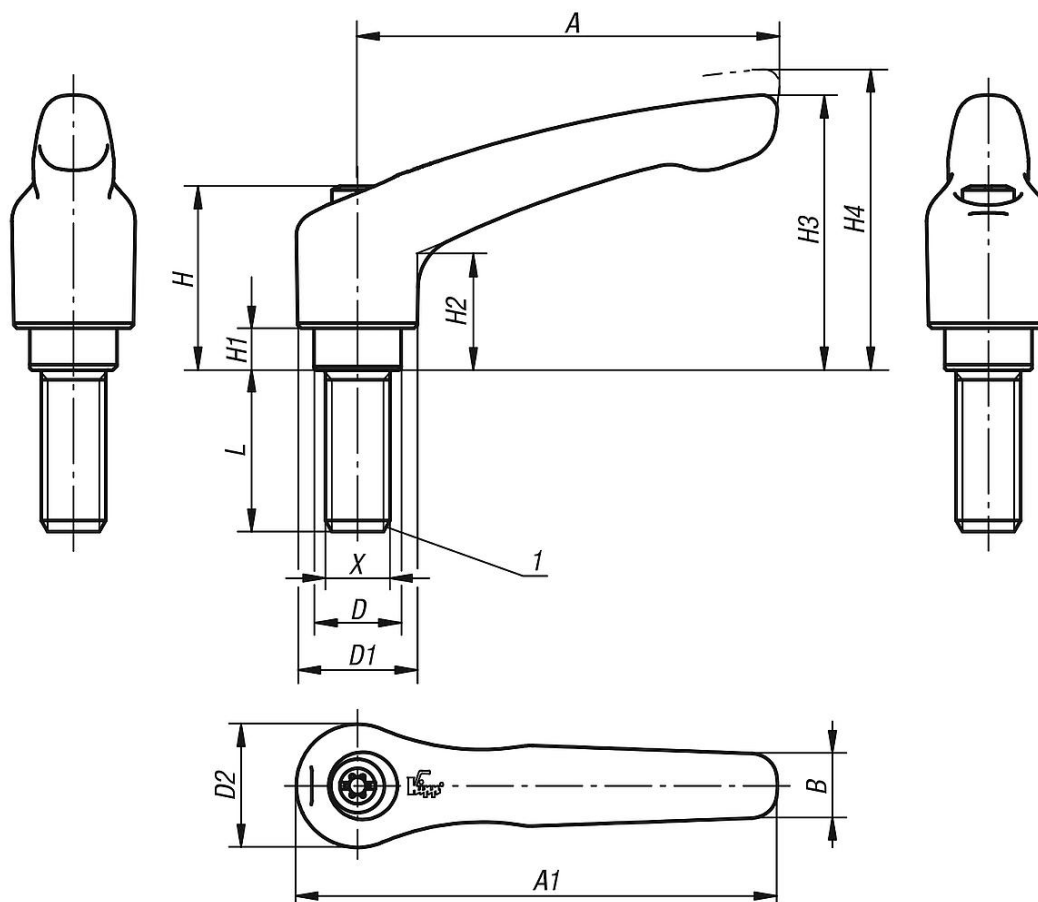
1) Zaoblené ukončení závitu podle DIN EN ISO 4753

uvolnění vytažením



Upínací páka z nerezové oceli, s vnějším závitem, se závitovou vložkou z nerezové oceli

Výkresy



Přehled zboží

Svěrací páky nerezové s vnějším závitem

Objednací číslo	Barva základního tělesa	Velikost	X	D	D1	D2	H	H1	H2	H3	H4	A	A1	B	Počet zubů	L
K0124.105X10	elektrolyticky leštěno	1	M5	10	13	14	24,5	4	14,5	31	34	40	47	7	16	10
K0124.105X15	elektrolyticky leštěno	1	M5	10	13	14	24,5	4	14,5	31	34	40	47	7	16	15
K0124.105X20	elektrolyticky leštěno	1	M5	10	13	14	24,5	4	14,5	31	34	40	47	7	16	20
K0124.105X25	elektrolyticky leštěno	1	M5	10	13	14	24,5	4	14,5	31	34	40	47	7	16	25
K0124.106X10	elektrolyticky leštěno	1	M6	10	13	14	24,5	4	14,5	31	34	40	47	7	16	10
K0124.106X15	elektrolyticky leštěno	1	M6	10	13	14	24,5	4	14,5	31	34	40	47	7	16	15
K0124.106X20	elektrolyticky leštěno	1	M6	10	13	14	24,5	4	14,5	31	34	40	47	7	16	20
K0124.106X25	elektrolyticky leštěno	1	M6	10	13	14	24,5	4	14,5	31	34	40	47	7	16	25
K0124.106X30	elektrolyticky leštěno	1	M6	10	13	14	24,5	4	14,5	31	34	40	47	7	16	30
K0124.106X40	elektrolyticky leštěno	1	M6	10	13	14	24,5	4	14,5	31	34	40	47	7	16	40
K0124.106X50	elektrolyticky leštěno	1	M6	10	13	14	24,5	4	14,5	31	34	40	47	7	16	50
K0124.206X15	elektrolyticky leštěno	2	M6	13,5	18,5	19	28,5	6,5	17,5	42,5	45,5	65	74,5	10	20	15
K0124.206X20	elektrolyticky leštěno	2	M6	13,5	18,5	19	28,5	6,5	17,5	42,5	45,5	65	74,5	10	20	20
K0124.206X25	elektrolyticky leštěno	2	M6	13,5	18,5	19	28,5	6,5	17,5	42,5	45,5	65	74,5	10	20	25
K0124.206X30	elektrolyticky leštěno	2	M6	13,5	18,5	19	28,5	6,5	17,5	42,5	45,5	65	74,5	10	20	30
K0124.206X40	elektrolyticky leštěno	2	M6	13,5	18,5	19	28,5	6,5	17,5	42,5	45,5	65	74,5	10	20	40
K0124.206X50	elektrolyticky leštěno	2	M6	13,5	18,5	19	28,5	6,5	17,5	42,5	45,5	65	74,5	10	20	50
K0124.206X60	elektrolyticky leštěno	2	M6	13,5	18,5	19	28,5	6,5	17,5	42,5	45,5	65	74,5	10	20	60
K0124.208X15	elektrolyticky leštěno	2	M8	13,5	18,5	19	28,5	6,5	17,5	42,5	45,5	65	74,5	10	20	15
K0124.208X20	elektrolyticky leštěno	2	M8	13,5	18,5	19	28,5	6,5	17,5	42,5	45,5	65	74,5	10	20	20
K0124.208X25	elektrolyticky leštěno	2	M8	13,5	18,5	19	28,5	6,5	17,5	42,5	45,5	65	74,5	10	20	25

Upínací páka z nerezové oceli, s vnějším závitem, se závitovou vložkou z nerezové oceli

Přehled zboží

Objednací číslo	Barva základního tělesa	Velikost	X	D	D1	D2	H	H1	H2	H3	H4	A	A1	B	Počet zubů	L
K0124.208X30	elektrolyticky leštěno	2	M8	13,5	18,5	19	28,5	6,5	17,5	42,5	45,5	65	74,5	10	20	30
K0124.208X40	elektrolyticky leštěno	2	M8	13,5	18,5	19	28,5	6,5	17,5	42,5	45,5	65	74,5	10	20	40
K0124.208X50	elektrolyticky leštěno	2	M8	13,5	18,5	19	28,5	6,5	17,5	42,5	45,5	65	74,5	10	20	50
K0124.208X60	elektrolyticky leštěno	2	M8	13,5	18,5	19	28,5	6,5	17,5	42,5	45,5	65	74,5	10	20	60
K0124.210X20	elektrolyticky leštěno	2	M10	13,5	18,5	19	28,5	6,5	17,5	42,5	45,5	65	74,5	10	20	20
K0124.210X25	elektrolyticky leštěno	2	M10	13,5	18,5	19	28,5	6,5	17,5	42,5	45,5	65	74,5	10	20	25
K0124.210X30	elektrolyticky leštěno	2	M10	13,5	18,5	19	28,5	6,5	17,5	42,5	45,5	65	74,5	10	20	30
K0124.210X40	elektrolyticky leštěno	2	M10	13,5	18,5	19	28,5	6,5	17,5	42,5	45,5	65	74,5	10	20	40
K0124.210X50	elektrolyticky leštěno	2	M10	13,5	18,5	19	28,5	6,5	17,5	42,5	45,5	65	74,5	10	20	50
K0124.210X60	elektrolyticky leštěno	2	M10	13,5	18,5	19	28,5	6,5	17,5	42,5	45,5	65	74,5	10	20	60
K0124.308X20	elektrolyticky leštěno	3	M8	16	21	22	37	10	24	54,5	58,5	80	91	11	22	20
K0124.308X25	elektrolyticky leštěno	3	M8	16	21	22	37	10	24	54,5	58,5	80	91	11	22	25
K0124.308X30	elektrolyticky leštěno	3	M8	16	21	22	37	10	24	54,5	58,5	80	91	11	22	30
K0124.308X40	elektrolyticky leštěno	3	M8	16	21	22	37	10	24	54,5	58,5	80	91	11	22	40
K0124.308X50	elektrolyticky leštěno	3	M8	16	21	22	37	10	24	54,5	58,5	80	91	11	22	50
K0124.308X60	elektrolyticky leštěno	3	M8	16	21	22	37	10	24	54,5	58,5	80	91	11	22	60
K0124.310X20	elektrolyticky leštěno	3	M10	16	21	22	37	10	24	54,5	58,5	80	91	11	22	20
K0124.310X25	elektrolyticky leštěno	3	M10	16	21	22	37	10	24	54,5	58,5	80	91	11	22	25
K0124.310X30	elektrolyticky leštěno	3	M10	16	21	22	37	10	24	54,5	58,5	80	91	11	22	30
K0124.310X40	elektrolyticky leštěno	3	M10	16	21	22	37	10	24	54,5	58,5	80	91	11	22	40
K0124.310X50	elektrolyticky leštěno	3	M10	16	21	22	37	10	24	54,5	58,5	80	91	11	22	50
K0124.310X60	elektrolyticky leštěno	3	M10	16	21	22	37	10	24	54,5	58,5	80	91	11	22	60
K0124.412X25	elektrolyticky leštěno	4	M12	19	27	27,5	43	10	27	63	67,5	95	109	13	24	25
K0124.412X30	elektrolyticky leštěno	4	M12	19	27	27,5	43	10	27	63	67,5	95	109	13	24	30
K0124.412X40	elektrolyticky leštěno	4	M12	19	27	27,5	43	10	27	63	67,5	95	109	13	24	40
K0124.412X50	elektrolyticky leštěno	4	M12	19	27	27,5	43	10	27	63	67,5	95	109	13	24	50
K0124.412X60	elektrolyticky leštěno	4	M12	19	27	27,5	43	10	27	63	67,5	95	109	13	24	60
K0124.516X30	elektrolyticky leštěno	5	M16	23	31	32	49	12	31,5	73	77,5	110	126	15	26	30
K0124.516X40	elektrolyticky leštěno	5	M16	23	31	32	49	12	31,5	73	77,5	110	126	15	26	40
K0124.516X50	elektrolyticky leštěno	5	M16	23	31	32	49	12	31,5	73	77,5	110	126	15	26	50
K0124.516X60	elektrolyticky leštěno	5	M16	23	31	32	49	12	31,5	73	77,5	110	126	15	26	60
K0124.105153X10	pískováno	1	M5	10	13	14	24,5	4	14,5	31	34	40	47	7	16	10
K0124.105153X15	pískováno	1	M5	10	13	14	24,5	4	14,5	31	34	40	47	7	16	15
K0124.105153X20	pískováno	1	M5	10	13	14	24,5	4	14,5	31	34	40	47	7	16	20
K0124.105153X25	pískováno	1	M5	10	13	14	24,5	4	14,5	31	34	40	47	7	16	25
K0124.106153X10	pískováno	1	M6	10	13	14	24,5	4	14,5	31	34	40	47	7	16	10
K0124.106153X15	pískováno	1	M6	10	13	14	24,5	4	14,5	31	34	40	47	7	16	15
K0124.106153X20	pískováno	1	M6	10	13	14	24,5	4	14,5	31	34	40	47	7	16	20
K0124.106153X25	pískováno	1	M6	10	13	14	24,5	4	14,5	31	34	40	47	7	16	25
K0124.106153X30	pískováno	1	M6	10	13	14	24,5	4	14,5	31	34	40	47	7	16	30
K0124.106153X40	pískováno	1	M6	10	13	14	24,5	4	14,5	31	34	40	47	7	16	40
K0124.106153X50	pískováno	1	M6	10	13	14	24,5	4	14,5	31	34	40	47	7	16	50
K0124.206153X15	pískováno	2	M6	13,5	18,5	19	28,5	6,5	17,5	42,5	45,5	65	74,5	10	20	15
K0124.206153X20	pískováno	2	M6	13,5	18,5	19	28,5	6,5	17,5	42,5	45,5	65	74,5	10	20	20
K0124.206153X25	pískováno	2	M6	13,5	18,5	19	28,5	6,5	17,5	42,5	45,5	65	74,5	10	20	25
K0124.206153X30	pískováno	2	M6	13,5	18,5	19	28,5	6,5	17,5	42,5	45,5	65	74,5	10	20	30
K0124.206153X40	pískováno	2	M6	13,5	18,5	19	28,5	6,5	17,5	42,5	45,5	65	74,5	10	20	40
K0124.206153X50	pískováno	2	M6	13,5	18,5	19	28,5	6,5	17,5	42,5	45,5	65	74,5	10	20	50
K0124.206153X60	pískováno	2	M6	13,5	18,5	19	28,5	6,5	17,5	42,5	45,5	65	74,5	10	20	60
K0124.208153X15	pískováno	2	M8	13,5	18,5	19	28,5	6,5	17,5	42,5	45,5	65	74,5	10	20	15
K0124.208153X20	pískováno	2	M8	13,5	18,5	19	28,5	6,5	17,5	42,5	45,5	65	74,5	10	20	20
K0124.208153X25	pískováno	2	M8	13,5	18,5	19	28,5	6,5	17,5	42,5	45,5	65	74,5	10	20	25
K0124.208153X30	pískováno	2	M8	13,5	18,5	19	28,5	6,5	17,5	42,5	45,5	65	74,5	10	20	30
K0124.208153X40	pískováno	2	M8	13,5	18,5	19	28,5	6,5	17,5	42,5	45,5	65	74,5	10	20	40
K0124.208153X50	pískováno	2	M8	13,5	18,5	19	28,5	6,5	17,5	42,5	45,5	65	74,5	10	20	50
K0124.208153X60	pískováno	2	M8	13,5	18,5	19	28,5	6,5	17,5	42,5	45,5	65	74,5	10	20	60
K0124.210153X20	pískováno	2	M10	13,5	18,5	19	28,5	6,5	17,5	42,5	45,5	65	74,5	10	20	20
K0124.210153X25	pískováno	2	M10	13,5	18,5	19	28,5	6,5	17,5	42,5	45,5	65	74,5	10	20	25
K0124.210153X30	pískováno	2	M10	13,5	18,5	19	28,5	6,5	17,5	42,5	45,5	65	74,5	10	20	30
K0124.210153X40	pískováno	2	M10	13,5	18,5	19	28,5	6,5	17,5	42,5	45,5	65	74,5	10	20	40
K0124.210153X50	pískováno	2	M10	13,5	18,5	19	28,5	6,5	17,5	42,5	45,5	65	74,5	10	20	50

Upínací páka z nerezové oceli, s vnějším závitem, se závitovou vložkou z nerezové oceli

Přehled zboží

Objednací číslo	Barva základního tělesa	Velikost	X	D	D1	D2	H	H1	H2	H3	H4	A	A1	B	Počet zubů	L
K0124.210153X60	pískováno	2	M10	13,5	18,5	19	28,5	6,5	17,5	42,5	45,5	65	74,5	10	20	60
K0124.308153X20	pískováno	3	M8	16	21	22	37	10	24	54,5	58,5	80	91	11	22	20
K0124.308153X25	pískováno	3	M8	16	21	22	37	10	24	54,5	58,5	80	91	11	22	25
K0124.308153X30	pískováno	3	M8	16	21	22	37	10	24	54,5	58,5	80	91	11	22	30
K0124.308153X40	pískováno	3	M8	16	21	22	37	10	24	54,5	58,5	80	91	11	22	40
K0124.308153X50	pískováno	3	M8	16	21	22	37	10	24	54,5	58,5	80	91	11	22	50
K0124.308153X60	pískováno	3	M8	16	21	22	37	10	24	54,5	58,5	80	91	11	22	60
K0124.310153X20	pískováno	3	M10	16	21	22	37	10	24	54,5	58,5	80	91	11	22	20
K0124.310153X25	pískováno	3	M10	16	21	22	37	10	24	54,5	58,5	80	91	11	22	25
K0124.310153X30	pískováno	3	M10	16	21	22	37	10	24	54,5	58,5	80	91	11	22	30
K0124.310153X40	pískováno	3	M10	16	21	22	37	10	24	54,5	58,5	80	91	11	22	40
K0124.310153X50	pískováno	3	M10	16	21	22	37	10	24	54,5	58,5	80	91	11	22	50
K0124.310153X60	pískováno	3	M10	16	21	22	37	10	24	54,5	58,5	80	91	11	22	60
K0124.412153X25	pískováno	4	M12	19	27	27,5	43	10	27	63	67,5	95	109	13	24	25
K0124.412153X30	pískováno	4	M12	19	27	27,5	43	10	27	63	67,5	95	109	13	24	30
K0124.412153X40	pískováno	4	M12	19	27	27,5	43	10	27	63	67,5	95	109	13	24	40
K0124.412153X50	pískováno	4	M12	19	27	27,5	43	10	27	63	67,5	95	109	13	24	50
K0124.412153X60	pískováno	4	M12	19	27	27,5	43	10	27	63	67,5	95	109	13	24	60
K0124.516153X30	pískováno	5	M16	23	31	32	49	12	31,5	73	77,5	110	126	15	26	30
K0124.516153X40	pískováno	5	M16	23	31	32	49	12	31,5	73	77,5	110	126	15	26	40
K0124.516153X50	pískováno	5	M16	23	31	32	49	12	31,5	73	77,5	110	126	15	26	50
K0124.516153X60	pískováno	5	M16	23	31	32	49	12	31,5	73	77,5	110	126	15	26	60