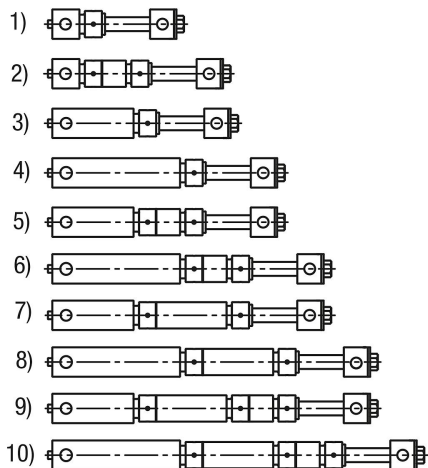


Prizpůsobovací hřídele

Popis zboží/obrázky produktu



Popis

Materiál:

Zušlechtěná ocel.

Provedení:

Brynýrováno.

Upozornění:

K nastavení upínací délky.

Dodávka s převlečnou maticí.

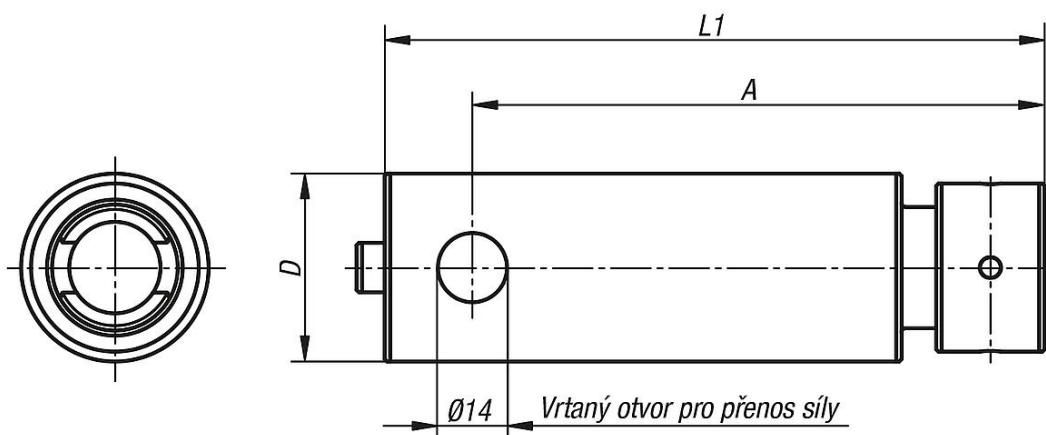
Adaptační hřídele se spojují pomocí jejich bočních otvorů s upínacími čelistmi.

Do každého 5osého kompaktního upínače/KIPPFlexX je nutné namontovat adaptační hřídel.

Odkaz na výkres:

- 1) Šířka upnutí 20-72 mm, adaptační hřídel 60 mm + závitové vřeteno
- 2) Šířka upnutí 72-135 mm, adaptační hřídel 60 mm + prodlužovací hřídel 60 mm + závitové vřeteno
- 3) Šířka upnutí 80-140 mm, adaptační hřídel 120 mm + závitové vřeteno
- 4) Šířka upnutí 140-200 mm, adaptační hřídel 180 mm + závitové vřeteno
- 5) Šířka upnutí 140-200 mm, adaptační hřídel 120 mm + prodlužovací hřídel 60 mm + závitové vřeteno
- 6) Šířka upnutí 200-260 mm, adaptační hřídel 180 mm + prodlužovací hřídel 60 mm + závitové vřeteno
- 7) Šířka upnutí 200-260 mm, adaptační hřídel 120 mm + prodlužovací hřídel 120 mm + závitové vřeteno
- 8) Šířka upnutí 260-320 mm, adaptační hřídel 180 mm + prodlužovací hřídel 120 mm + závitové vřeteno
- 9) Šířka upnutí 260-320 mm, adaptační hřídel 120 mm + prodlužovací hřídel 120 mm + prodlužovací hřídel 60 mm + závitové vřeteno
- 10) Šířka upnutí 320-380 mm, adaptační hřídel 180 mm + prodlužovací hřídel 120 mm + prodlužovací hřídel 60 mm + závitové vřeteno

Výkresy



Přizpůsobovací hřídele

Přehled zboží

Objednací číslo	A	D	L1	Upínací rozsah
K0991.060	56	38	74	20-80
K0991.120	116	38	134	80-140
K0991.180	176	38	194	140-200