

Upínací páka, zinkový tlakový odlitek, s vnitřním závitem, se závitovou vložkou z nerezové oceli

Popis zboží/obrázky produktu



Popis

Materiál:

Ovládací úchyt ze zinkového tlakového odlitku podle DIN EN 12844.
Ocelové části z nerezové oceli 1.4305.

Provedení:

Ovládací úchyt potažený umělou hmotou.
Ocelové části bez povrchové úpravy.

Upozornění:

Sériově se dodává:
oranžová RAL 2004, rubínově červená RAL 3003, stříbrná metalíza.

Na vyžádání:

Další vnitřní závity, barvy a stejně tak nadstandardní provedení.
Rozměr "H1" je možné za příplatek dodat i v jiných délkách.

Upínací páka, zinkový tlakový odlitek, s vnitřním závitem, se závitovou vložkou z nerezové oceli

Popis zboží/obrázky produktu

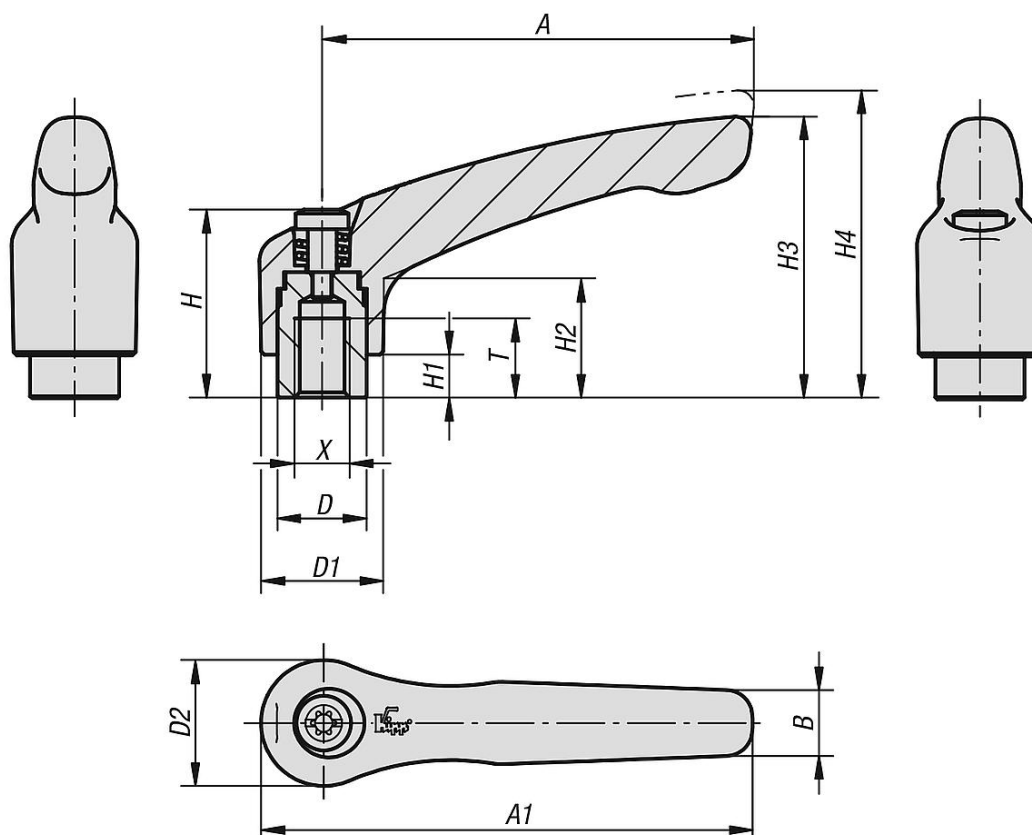


uvolnění vytažením



Upínací páka, zinkový tlakový odlitek, s vnitřním závitem, se závitovou vložkou z nerezové oceli

Výkresy



Přehled zboží

Svěrací páky s vnitřním závitem, ocelové části z nerez

Objednací číslo	Barva základního tělesa	Materiál základní těleso	Velikost	X	T	D	D1	D2	H	H1	H2	H3	H4	A	A1	B	Počet zubů
K0123.0032	čistě oranžová RAL 2004	zinek	0	M3	9	10	13	14	24,5	4	14,5	30	33	30	37	7	16
K0123.00327	rubínově červená RAL 3003	zinek	0	M3	9	10	13	14	24,5	4	14,5	30	33	30	37	7	16
K0123.0033	kovově stříbrná	zinek	0	M3	9	10	13	14	24,5	4	14,5	30	33	30	37	7	16
K0123.0042	čistě oranžová RAL 2004	zinek	0	M4	9	10	13	14	24,5	4	14,5	30	33	30	37	7	16
K0123.00427	rubínově červená RAL 3003	zinek	0	M4	9	10	13	14	24,5	4	14,5	30	33	30	37	7	16
K0123.0043	kovově stříbrná	zinek	0	M4	9	10	13	14	24,5	4	14,5	30	33	30	37	7	16
K0123.0052	čistě oranžová RAL 2004	zinek	0	M5	9	10	13	14	24,5	4	14,5	30	33	30	37	7	16
K0123.00527	rubínově červená RAL 3003	zinek	0	M5	9	10	13	14	24,5	4	14,5	30	33	30	37	7	16
K0123.0053	kovově stříbrná	zinek	0	M5	9	10	13	14	24,5	4	14,5	30	33	30	37	7	16
K0123.1042	čistě oranžová RAL 2004	zinek	1	M4	9	10	13	14	24,5	4	14,5	31	34	40	47	7	16
K0123.10427	rubínově červená RAL 3003	zinek	1	M4	9	10	13	14	24,5	4	14,5	31	34	40	47	7	16
K0123.1043	kovově stříbrná	zinek	1	M4	9	10	13	14	24,5	4	14,5	31	34	40	47	7	16
K0123.1052	čistě oranžová RAL 2004	zinek	1	M5	9	10	13	14	24,5	4	14,5	31	34	40	47	7	16
K0123.10527	rubínově červená RAL 3003	zinek	1	M5	9	10	13	14	24,5	4	14,5	31	34	40	47	7	16
K0123.1053	kovově stříbrná	zinek	1	M5	9	10	13	14	24,5	4	14,5	31	34	40	47	7	16
K0123.1062	čistě oranžová RAL 2004	zinek	1	M6	9	10	13	14	24,5	4	14,5	31	34	40	47	7	16
K0123.10627	rubínově červená RAL 3003	zinek	1	M6	9	10	13	14	24,5	4	14,5	31	34	40	47	7	16
K0123.1063	kovově stříbrná	zinek	1	M6	9	10	13	14	24,5	4	14,5	31	34	40	47	7	16
K0123.2062	čistě oranžová RAL 2004	zinek	2	M6	12	13,5	18,5	19	28,5	6,5	17,5	42,5	45,5	65	74,5	9,5	20
K0123.20627	rubínově červená RAL 3003	zinek	2	M6	12	13,5	18,5	19	28,5	6,5	17,5	42,5	45,5	65	74,5	9,5	20
K0123.2063	kovově stříbrná	zinek	2	M6	12	13,5	18,5	19	28,5	6,5	17,5	42,5	45,5	65	74,5	9,5	20
K0123.2082	čistě oranžová RAL 2004	zinek	2	M8	12	13,5	18,5	19	28,5	6,5	17,5	42,5	45,5	65	74,5	9,5	20
K0123.20827	rubínově červená RAL 3003	zinek	2	M8	12	13,5	18,5	19	28,5	6,5	17,5	42,5	45,5	65	74,5	9,5	20

Upínací páka, zinkový tlakový odlitek, s vnitřním závitem, se závitovou vložkou z nerezové oceli

Přehled zboží

Objednací číslo	Barva základního tělesa	Materiál základní těleso	Velikost	X	T	D	D1	D2	H	H1	H2	H3	H4	A	A1	B	Počet zubů
K0123.2083	kovově stříbrná	zinek	2	M8	12	13,5	18,5	19	28,5	6,5	17,5	42,5	45,5	65	74,5	9,5	20
K0123.3082	čistě oranžová RAL 2004	zinek	3	M8	14	16	21	22	37	10	24	54,5	58,5	80	91	11	22
K0123.30827	rubínově červená RAL 3003	zinek	3	M8	14	16	21	22	37	10	24	54,5	58,5	80	91	11	22
K0123.3083	kovově stříbrná	zinek	3	M8	14	16	21	22	37	10	24	54,5	58,5	80	91	11	22
K0123.3102	čistě oranžová RAL 2004	zinek	3	M10	14	16	21	22	37	10	24	54,5	58,5	80	91	11	22
K0123.31027	rubínově červená RAL 3003	zinek	3	M10	14	16	21	22	37	10	24	54,5	58,5	80	91	11	22
K0123.3103	kovově stříbrná	zinek	3	M10	14	16	21	22	37	10	24	54,5	58,5	80	91	11	22
K0123.4102	čistě oranžová RAL 2004	zinek	4	M10	17	19	27	27,5	43	10	27	63	67,5	95	109	13	24
K0123.41027	rubínově červená RAL 3003	zinek	4	M10	17	19	27	27,5	43	10	27	63	67,5	95	109	13	24
K0123.4103	kovově stříbrná	zinek	4	M10	17	19	27	27,5	43	10	27	63	67,5	95	109	13	24
K0123.4122	čistě oranžová RAL 2004	zinek	4	M12	17	19	27	27,5	43	10	27	63	67,5	95	109	13	24
K0123.41227	rubínově červená RAL 3003	zinek	4	M12	17	19	27	27,5	43	10	27	63	67,5	95	109	13	24
K0123.4123	kovově stříbrná	zinek	4	M12	17	19	27	27,5	43	10	27	63	67,5	95	109	13	24
K0123.5122	čistě oranžová RAL 2004	zinek	5	M12	23	23	31	32	49	12	31,5	73	77,5	110	126	15	26
K0123.51227	rubínově červená RAL 3003	zinek	5	M12	23	23	31	32	49	12	31,5	73	77,5	110	126	15	26
K0123.5123	kovově stříbrná	zinek	5	M12	23	23	31	32	49	12	31,5	73	77,5	110	126	15	26
K0123.5162	čistě oranžová RAL 2004	zinek	5	M16	23	23	31	32	49	12	31,5	73	77,5	110	126	15	26
K0123.51627	rubínově červená RAL 3003	zinek	5	M16	23	23	31	32	49	12	31,5	73	77,5	110	126	15	26
K0123.5163	kovově stříbrná	zinek	5	M16	23	23	31	32	49	12	31,5	73	77,5	110	126	15	26