

Upínací páka z oceli, s vnitřním závitem, se závitovou vložkou z oceli, bryňovaná

Popis zboží/obrázky produktu



Popis

Materiál:

Ovládací úchyt z 1.0401.

Ostatní ocelové části, třídy pevnosti 5.8.

Provedení:

Ovládací úchyt stříbřitě šedý, tepaný smalt.

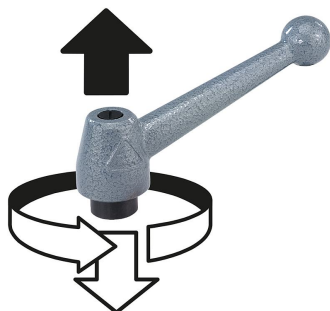
Ocelové části, bryňované.

Na vyžádání:

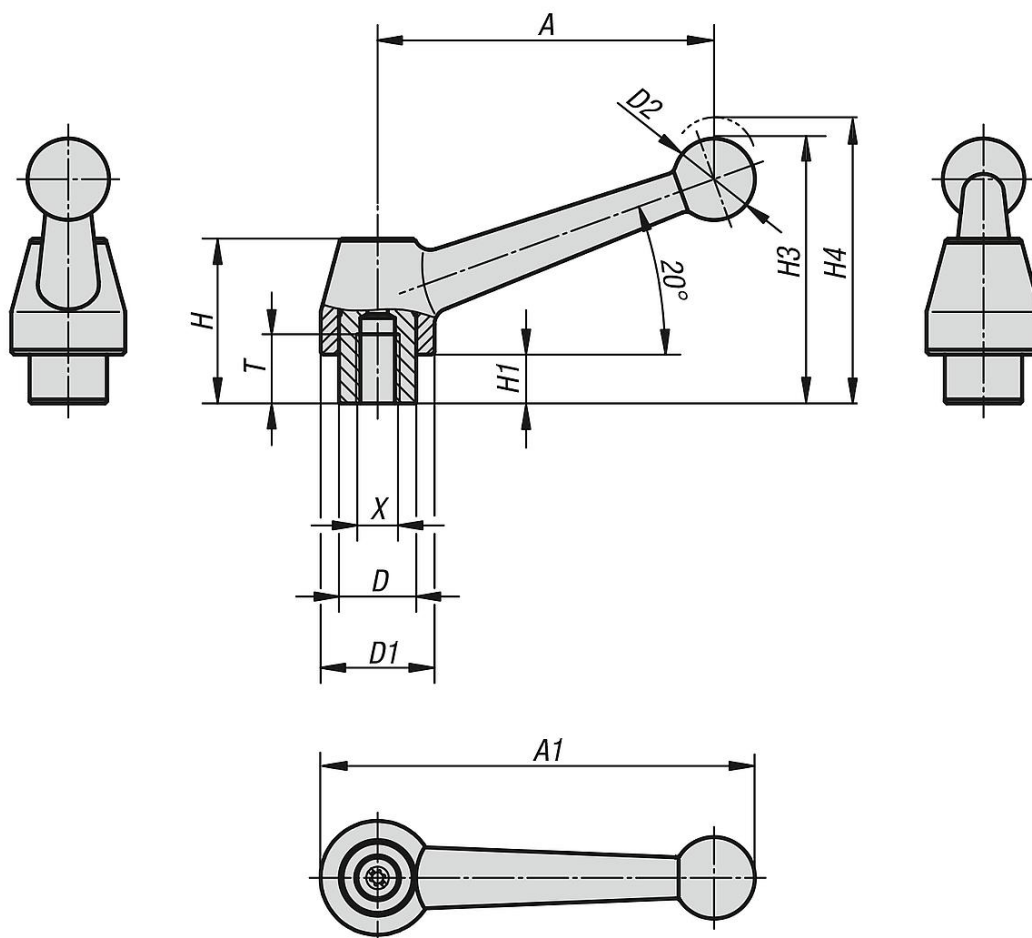
Další vnitřní závity a nadstandardní provedení.

Rozměr "H1" je možné za příplatek dodat i v jiných délkách.

uvolnění vytažením



**Upínací páka z oceli, s vnitřním závitem, se závitovou vložkou z oceli,
brynýrovaná**
Výkresy



Přehled zboží

Svěrací páky ocelové s vnitřním závitem

Objednací číslo	Materiál základní těleso	X	A	A1	T	D	D1	D2	H	H1	H3	H4	Počet zubů
K0120.108	ocel	M8	83	107	17	19	28	20	40,5	12	65	68,5	24
K0120.110	ocel	M10	83	107	17	19	28	20	40,5	12	65	68,5	24
K0120.112	ocel	M12	83	107	17	19	28	20	40,5	12	65	68,5	24
K0120.212	ocel	M12	108	138,5	23	23	35	25	51,5	12	79,5	84	26
K0120.216	ocel	M16	108	138,5	23	23	35	25	51,5	12	79,5	84	26
K0120.316	ocel	M16	132	168	27	30	43	30	60	12	93	97,5	36
K0120.320	ocel	M20	132	168	27	30	43	30	60	12	93	97,5	36