

# Aretační čepy z oceli nebo nerezové ocelí, s plastovým hříbovitým úchytem, prodlouženým aretačním čepem, zajišťovací drážkou a

polstrovanou maticí



## Popis

### Materiál:

Ocelové provedení:  
Aretační kolík kalený:  
Třída pevnosti 5.8.

Nerezové provedení:  
Aretační kolík kalený:  
Závitové pouzdro 1.4305.  
Aretační kolík 1.4034.

Aretační kolík nekalený:  
Závitové pouzdro 1.4305.  
Aretační kolík 1.4305.

Úchytka hříbovitého tvaru, tmavošedý termoplast.

### Provedení:

Ocelové provedení:  
Aretační kolík kalený, broušený a brynýrovaný.

Nerezové provedení:  
Aretační kolík kalený, broušený a bez povrchové úpravy.  
Aretační kolík nekalený, broušený a bez povrchové úpravy.

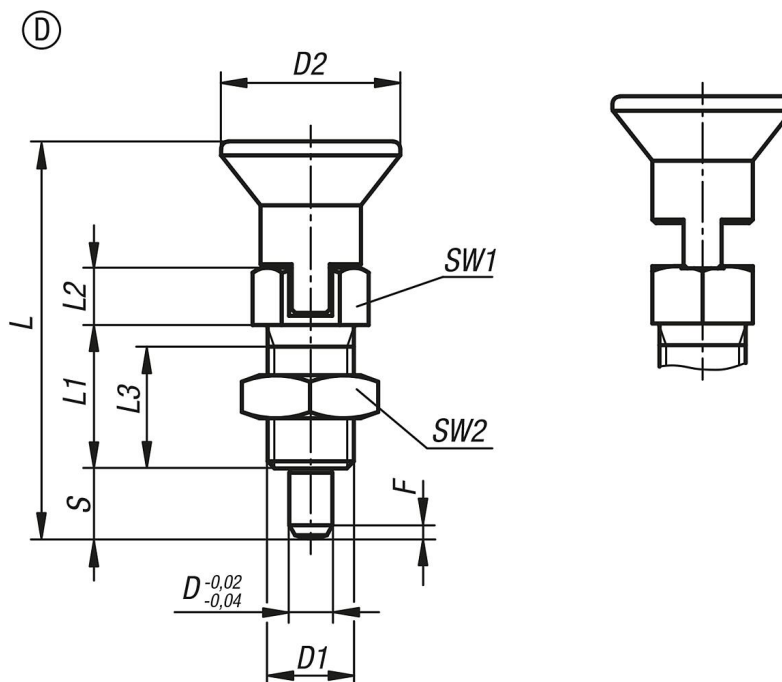
### Upozornění:

Aretační čepy se užívají tam, kde je třeba zabránit změně aretačního nastavení příčnými silami. Teprve až po ručním vysunutí čepu je možné nastavit jinou aretační polohu.

### Na vyžádání:

Nadstandardní provedení.

# Aretační čepy z oceli nebo nerezové ocelí, s plastovým hříbovitým úchytem, prodlouženým aretačním čepem, zajišťovací drážkou a polstvou maticí



## Přehled zboží

Objednací číslo	Provedení	Materiál základní těleso	Aretační kolík	D	D1	D2	L	L1	L2	L3	Zdvih S	SW1	SW2	F x 30°	Síla pružiny začátek F1 cca N	Síla pružiny konec F2 cca N
K0630.24105	D	ocel	kalená	5	M10x1	21	49,5	17	10	15	8	13	17	1,3	5	16
K0630.24206	D	ocel	kalená	6	M12x1,5	25	57,7	20	11	17	9	14	19	1,8	6	18
K0630.24308	D	ocel	kalená	8	M16x1,5	33	76	26	14	23	12	19	24	2,3	15	45
K0630.204105	D	nerezová ocel	kalená	5	M10x1	21	49,5	17	10	15	8	13	17	1,3	5	16
K0630.204206	D	nerezová ocel	kalená	6	M12x1,5	25	57,7	20	11	17	9	14	19	1,8	6	18
K0630.204308	D	nerezová ocel	kalená	8	M16x1,5	33	76	26	14	23	12	19	24	2,3	15	45
K0630.214105	D	nerezová ocel	netvrzeno	5	M10x1	21	49,5	17	10	15	8	13	17	1,3	5	16
K0630.214206	D	nerezová ocel	netvrzeno	6	M12x1,5	25	57,7	20	11	17	9	14	19	1,8	6	18
K0630.214308	D	nerezová ocel	netvrzeno	8	M16x1,5	33	76	26	14	23	12	19	24	2,3	15	45