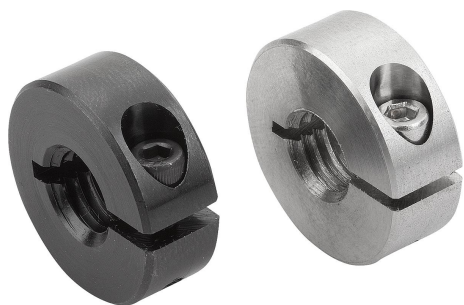


## Svěrací kroužky se závitem

### Popis zboží/obrázky produktu



### Popis

#### Materiál:

Ocel.  
Nerezová ocel 1.4305.

#### Provedení:

Ocel brytnovaná, šroub z oceli 12.9.  
Nerezová ocel bez povrchové úpravy, šroub z nerezové oceli A2-70.

#### Upozornění:

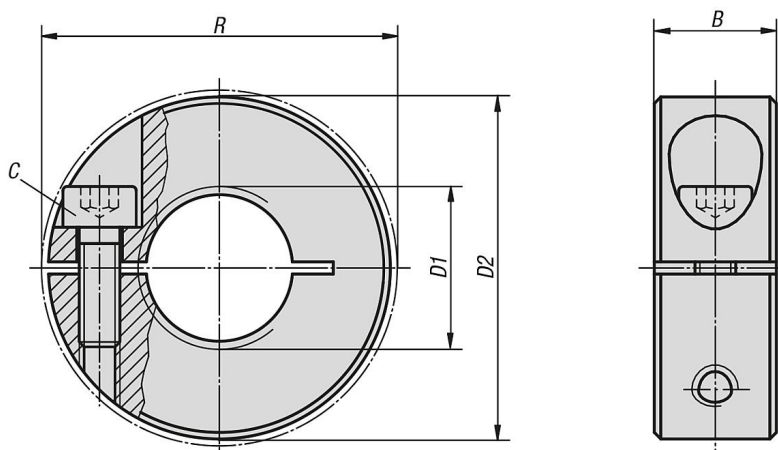
Svěrací kroužky se závitem obepínají protikus s rovnoměrným rozložením upínacích sil.

Svěrací kroužky lze použít ve spojení se šroubovými závity podle třídy tolerance závitů 6g.

#### Teplotní rozsah:

-40 °C - +175 °C.

### Výkresy



### Přehled zboží

#### Svěrací kroužky se závitem

Objednací číslo	Materiál základní těleso	B	C	D1 Vnitřní závit	D2	R
K0986.0401	ocel	9	M3x8	M4	16	20,7
K0986.0501	ocel	9	M3x8	M5	16	20,7
K0986.0601	ocel	9	M3x8	M6	16	20,7
K0986.0801	ocel	9	M3x8	M8	18	22,4
K0986.1001	ocel	9	M3x10	M10	24	26
K0986.1201	ocel	11	M4x12	M12	28	31,8
K0986.1601	ocel	13	M5x16	M16	34	39,4
K0986.2001	ocel	15	M6x18	M20	40	46,4
K0986.0402	nerezová ocel	9	M3x8	M4	16	20,7
K0986.0502	nerezová ocel	9	M3x8	M5	16	20,7
K0986.0602	nerezová ocel	9	M3x8	M6	16	20,7
K0986.0802	nerezová ocel	9	M3x8	M8	18	22,4
K0986.1002	nerezová ocel	9	M3x10	M10	24	26

## Svěrací kroužky se závitem

### Přehled zboží

Objednací číslo	Materiál základní těleso	B	C	D1 Vnitřní závit	D2	R
K0986.1202	nerezová ocel	11	M4x12	M12	28	31,8
K0986.1602	nerezová ocel	13	M5x16	M16	34	39,4
K0986.2002	nerezová ocel	15	M6x18	M20	40	46,4