

## Zajišťovací čepy z oceli, se sklopnou pojistkou

### Popis zboží/obrázky produktu



### Popis

#### Materiál:

Ocel, pozinkovaná.

#### Upozornění:

Zástrčné čepy se sklopnou pojistkou slouží pro rychlé a jednoduché zafixování, ale též k trvalému spojení pohyblivých dílů a obrobků.

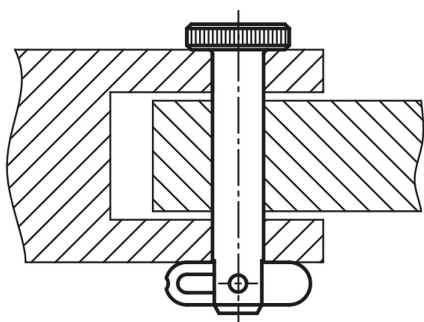
Široká sklopná pojistka umožňuje zajištění spojovaných dílů na velkém průřezu.

Kromě toho jej lze zatěžovat v axiálním směru.

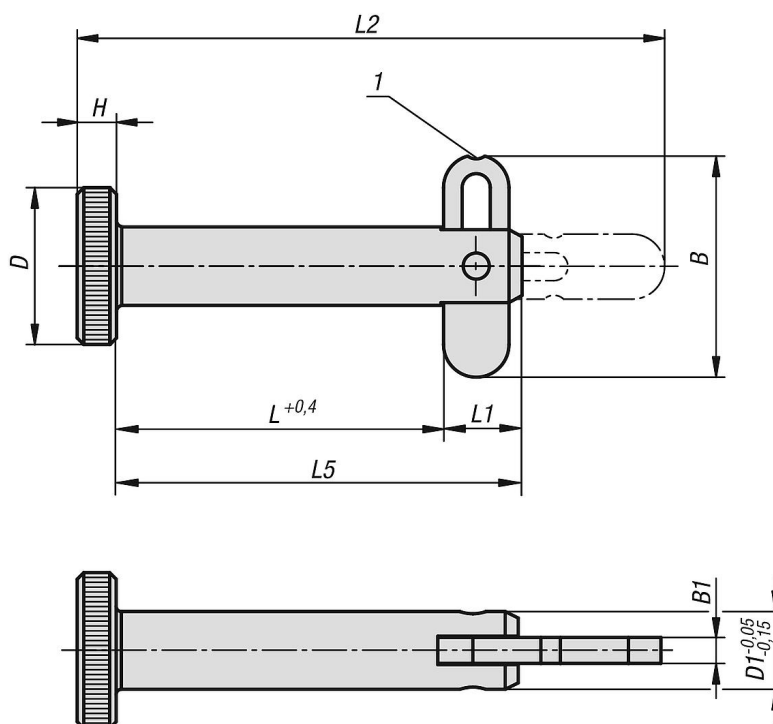
Aretační drážky ve sklopné pojistce kromě toho umožňují čisté zajištění v polohách "Zavřeno" a "Otevřeno".

#### Odkaz na výkres:

1) aretační drážka



### Výkresy



### Přehled zboží

## Zajišťovací čepy z oceli, se sklopnou pojistkou

### Přehled zboží

#### Zástrčné čepy se sklopnou pojistkou

Objednáací číslo	B	B1	D	D1	H	L	L1	L2	L5	Montážní otvor H11	Smyková síla dvoustřížná max.kN	Roztahovací síla F N
<b>K0776.06025</b>	16,9	2	12	6	3	25	6	45	31	6	12	190
<b>K0776.06040</b>	16,9	2	12	6	3	40	6	60	46	6	12	190
<b>K0776.06050</b>	16,9	2	12	6	3	50	6	70	56	6	12	190
<b>K0776.08025</b>	16,9	2	16	8	4	25	6	46	31	8	21	270
<b>K0776.08040</b>	16,9	2	16	8	4	40	6	61	46	8	21	270
<b>K0776.08050</b>	16,9	2	16	8	4	50	6	71	56	8	21	270