

Magnety se závitovým čepem (ploché uchycení) z NdFeB, s ochranným pryžovým pláštěm

Popis zboží/obrázky produktu



Popis

Materiál:

Pouzdro z oceli.

Magnetické jádro NdFeB (neodym).

Ochranný pryžový plášť ze syntetické pryže.

Provedení:

Pouzdro pozinkované.

Ochranný pryžový plášť, černý.

Upozornění:

Ploché upínací magnety se závitovým čepem, stíněný systém. S pryžovým ochranným pláštěm k ochraně citlivých povrchů. Zásluhou pryžového ochranného pláště se zvýší koeficient tření, takže lze docílit vysokých bočních statických třecích sil.

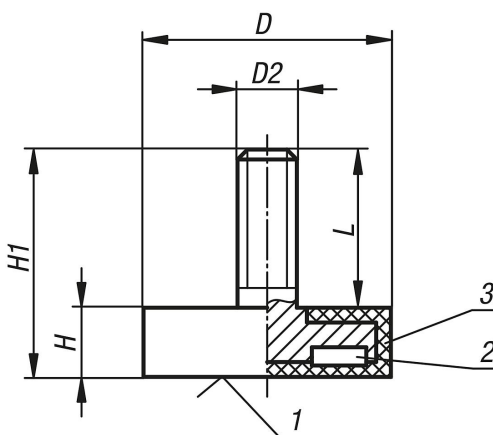
Teplotní rozsah:

max. 60 °C.

Odkaz na výkres:

- 1) přídržná plocha
- 2) magnet
- 3) pryžový plášť

Výkresy



Přehled zboží

Magnety se závitovým čepem (ploché uchycení) z NdFeB, s ochranným pryžovým pláštěm

Objednací číslo	D	D2	H	H1	L	Přídržná síla N
K0564.05	12	M4	7	15,5	8,5	13
K0564.06	18	M4	6	12	6	37
K0564.01	22	M4	6	12,5	6,5	50
K0564.07	31	M6	6	17	11	89
K0564.02	43	M6	6	21	15	85
K0564.03	66	M8	8,2	23	14,8	180

Magnety se závitovým čepem (ploché uchycení) z NdFeB, s ochranným pryžovým pláštěm

Přehled zboží

Objednací číslo	D	D2	H	H1	L	Přidrzná síla N
K0564.04	88	M8	8,2	23,5	15,3	420