

Magnety (hrnkové, válcové)

Popis zboží/obrázky produktu



Popis

Materiál:

Pouzdro z oceli.
Magnetické jádro AlNiCo.

Provedení:

Pouzdro červeně lakované.

Upozornění:

Tvrký magnet v hliníkovém tělese a ocelovém plášti. Stíněný systém. Hrnkové magnety se používají k upevňování při zvedání, jakož i k montáži do zařízení. Vnější průměr D může mít vlivem nánosu laku až 0,8 mm větší rozměr.

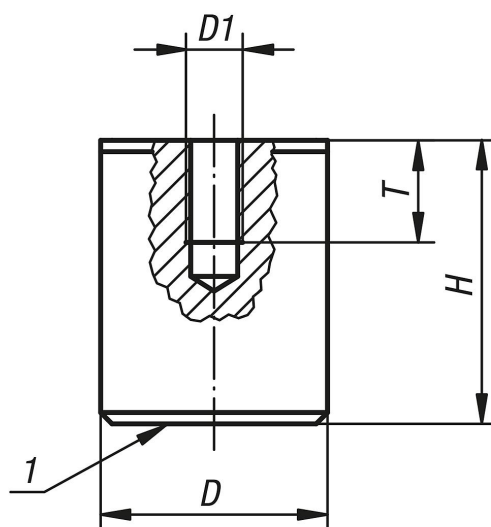
Teplotní rozsah:

max. 450 °C.

Odkaz na výkres:

1) přítlačná plocha

Výkresy



Přehled zboží

Magnety (hrnkové), válcové

Objednací číslo	D	D1	H	T	Přídružná síla N
K0557.01	17	M6	16	4	18
K0557.02	21	M6	19	5	28
K0557.03	27	M6	25	6	65
K0557.04	35	M6	30	9	115
K0557.05	65	M12	43	13	400

