

## Magnety ploché s vnitřním závitem z NdFeB

### Popis zboží/obrázky produktu



### Popis

#### Materiál:

Pouzdro z oceli.  
Magnetické jádro NdFeB.

#### Provedení:

Pouzdro pozinkované.

#### Upozornění:

Stíněný systém.

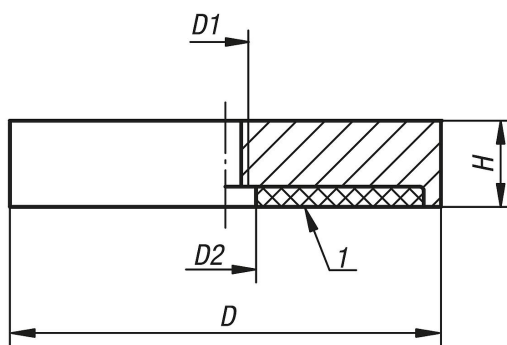
#### Teplotní rozsah:

max. 80 °C.

#### Odkaz na výkres:

1) přitlačná plocha

### Výkresy



### Přehled zboží

#### Magnety ploché s vnitřním závitem, z NdFeB

Objednací číslo	D	D1	D2	H	Přidrzná síla N
K0556.01	32	M5	5,5	7	330
K0556.02	40	M5	10,5	8	550
K0556.03	63	M10	11,7	14	1100
K0556.04	75	M10	13	15	1750