

Magnety ploché s válcovým otvorem z tvrdého feritu

Popis zboží/obrázky produktu



Popis

Materiál:

Pouzdro z oceli.
Magnetické jádro, tvrdý ferit.

Provedení:

Pouzdro pozinkované.

Upozornění:

Stíněný systém.

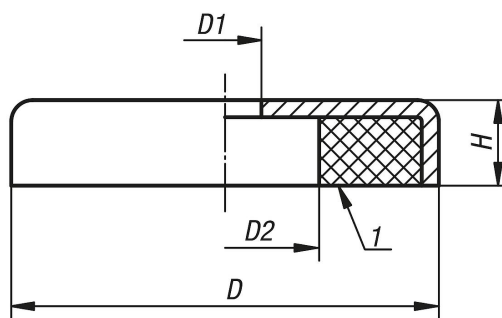
Teplotní rozsah:

max. 200 °C.

Odkaz na výkres:

1) přitlačná plocha

Výkresy



Přehled zboží

Magnety s válcovým otvorem (ploché), z tvrdého feritu

Objednací číslo	D	D1	D2	H	Přidrzná síla N
K0554.50	50 ±0,20	8,5	22	10	180
K0554.63	63 ±0,20	6,5	24	14	290
K0554.80	80 ±0,25	6,5	11,5	18	540