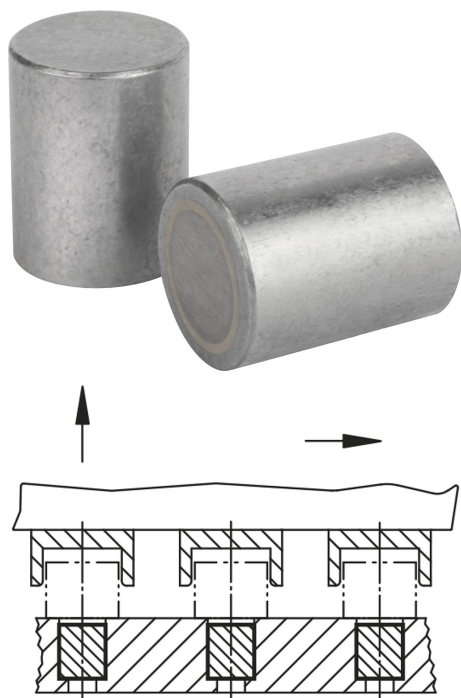


Magnety válcové z AlNiCo s tolerancí zalícování

Popis zboží/obrázky produktu



Popis

Materiál:

Pouzdro z oceli.
Magnetické jádro AlNiCo.

Provedení:

Pouzdro lesklé.

Upozornění:

Stíněný systém. Průměr „D“ broušený s tolerancí zalícování h6. Možnosti upevnění jsou zalícování, natažení za tepla nebo vlepení.
Bez snížení přídržné síly lze válcové magnety zkrátit o míru "H1".

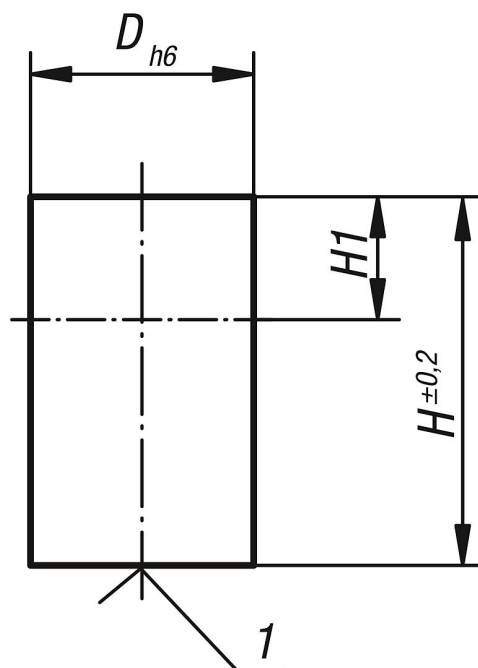
Teplotní rozsah:

max. 450 °C.

Odkaz na výkres:

1) přitlačná plocha

Výkresy



Přehled zboží

Magnety válcové z AlNiCo s tolerancí zalícování

Magnety válcové z AlNiCo s tolerancí zalícování

Přehled zboží

Objednáací číslo	D	H	H1	Přidrzná síla N
K0545.01	6	10	2	1,5
K0545.02	8	12	3	3,5
K0545.03	10	16	6	7
K0545.04	13	18	7	10
K0545.05	16	20	5	18
K0545.06	20	25	6	42
K0545.07	25	30	5	96
K0545.08	32	35	3	180
K0545.09	40	45	5	240
K0545.10	50	50	2	420