

# Pouzdra s odpruženou kuličkou a s vnitřním šestihranem, z nerezové oceli, se závitovou pojistkou

Popis zboží/obrázky produktu



## Popis

### Materiál:

Pouzdro 1.4305.

Kulička 1.4034.

Pružina 1.4310.

Závitová pojistka z nylonu.

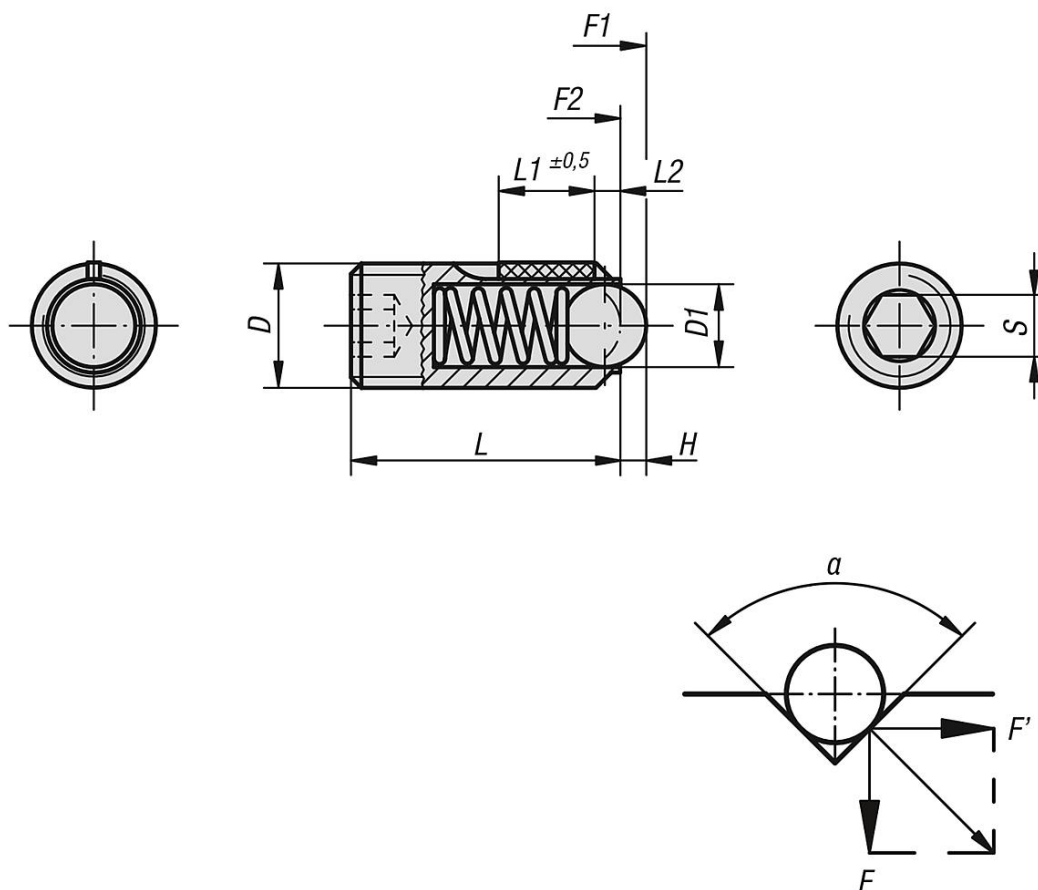
### Provedení:

Leštěno. Kulička tvrzená.

### Odkaz na výkres:

L2 = cca dvě otáčky závitu

## Výkresy



$$a = 60^\circ, F' = 1,732 \times F$$

$$a = 90^\circ, F' = F$$

$$a = 120^\circ, F' = 0,577 \times F$$

## Přehled zboží

## Pouzdra s odpruženou kuličkou a s vnitřním šestihranem, z nerezové oceli, se závitovou pojistkou

Přehled zboží

### Pouzdra s odpruženou kuličkou a s vnitřním šestihranem, z nerezové oceli, se závitovou pojistkou

Objednáací číslo	Síla pružiny	D	D1	H	L	L1	S	Síla pružiny začátek F1 cca N	Síla pružiny konec F2 cca N	Moment zašroubování cca Nm	Moment vyšroubování cca Nm
<b>K0326.03</b>	standardní	M3	1,5	0,4	9	4	1,5	1,5	3	0,1	0,07
<b>K0326.04</b>	standardní	M4	2,5	0,8	10	5	2	4	10	0,18	0,12
<b>K0326.05</b>	standardní	M5	3	0,9	14	6	2,5	6	11	0,12	0,08
<b>K0326.06</b>	standardní	M6	3,5	1	15	7	3	9	13	0,44	0,21
<b>K0326.08</b>	standardní	M8	5	1,5	18	8	4	15	30	1,1	0,38
<b>K0326.10</b>	standardní	M10	6	2	23	9	5	20	35	1,3	0,6
<b>K0326.12</b>	standardní	M12	8	2,5	26	10	6	30	55	2	1,3
<b>K0326.16</b>	standardní	M16	10	3,5	33	14	8	65	125	3,9	3
<b>K0326.203</b>	zvětšená	M3	1,5	0,4	9	4	1,5	5	7	0,1	0,07
<b>K0326.204</b>	zvětšená	M4	2,5	0,8	10	5	2	12	22	0,18	0,12
<b>K0326.205</b>	zvětšená	M5	3	0,9	14	6	2,5	19	30	0,12	0,08
<b>K0326.206</b>	zvětšená	M6	3,5	1	15	7	3	28	40	0,44	0,21
<b>K0326.208</b>	zvětšená	M8	5	1,5	18	8	4	47	73	1,1	0,38
<b>K0326.210</b>	zvětšená	M10	6	2	23	9	5	66	100	1,3	0,6
<b>K0326.212</b>	zvětšená	M12	8	2,5	26	10	6	66	120	2	1,3
<b>K0326.216</b>	zvětšená	M16	10	3,5	33	14	8	90	180	3,9	3