

Protiprachová víčka

Popis zboží/obrázky produktu



Popis

Materiál:

Umělá hmota termoplast (PU).

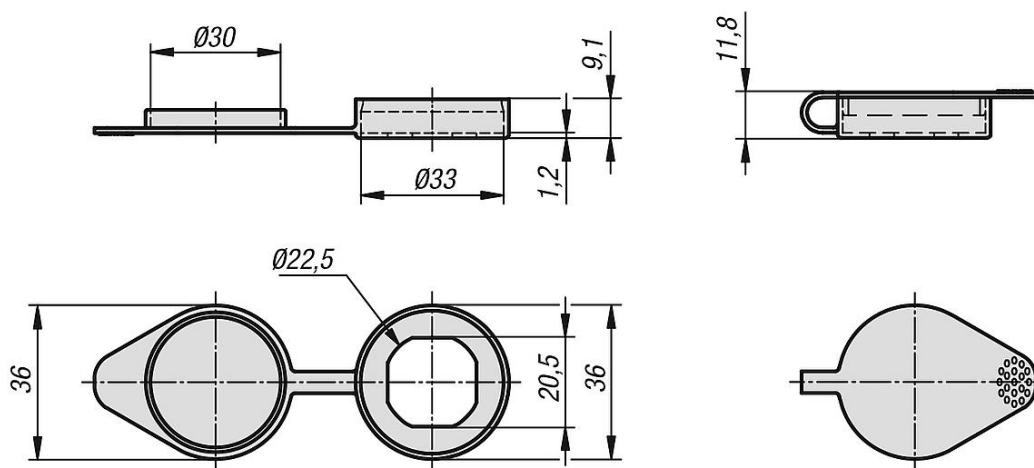
Provedení:

Černé.

Upozornění:

Protiprachová krytka pro západkové uzávěry s průměrem hlavy max. do 32 mm. Poskytuje zvýšenou ochranu proti prachu a vlhkosti. Při použití protiprachové krytky se zmenší rozměr „A“ západkové uzávěry o 1 mm.

Výkresy



Přehled zboží

Protiprachová víčka

Objednací číslo

K0533.202230

