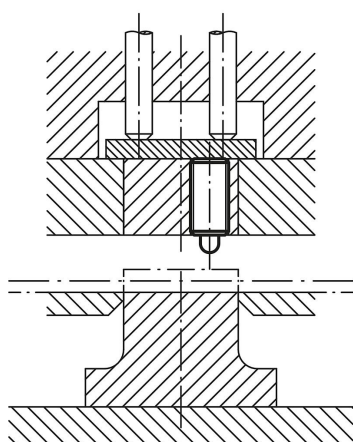


Pružné opěrky s vnitřním šestihranem a tlačným čepem z POM, nerezové

Popis zboží/obrázky produktu



Opěrka zobrazená v celkovém řezu



Popis

Materiál:

Pouzdro z nerezové oceli 1.4305.

Tlačný čep z POM.

Pružina z nerezové oceli 1.4310.

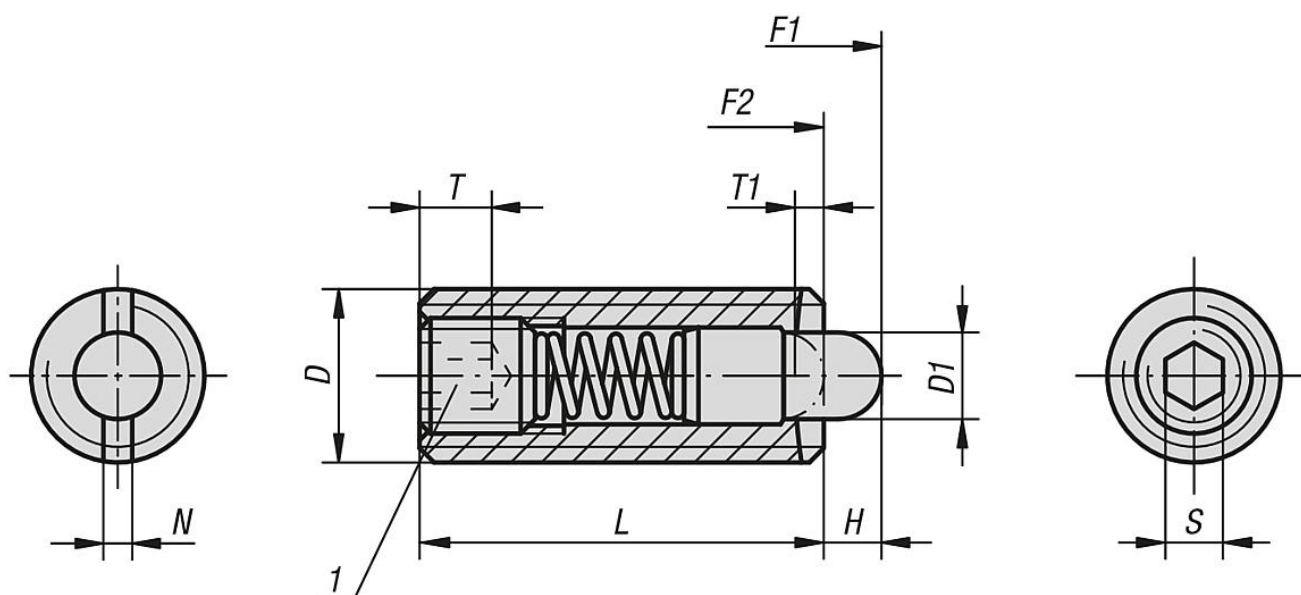
Provedení:

Bez povrchové úpravy.

Odkaz na výkres:

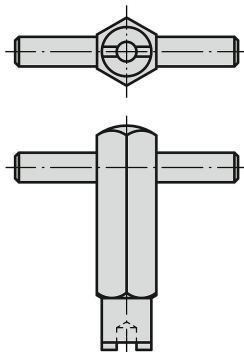
1) Zalepený závitový čep

Výkresy



Pružné opěrky s vnitřním šestihranem a tlačným čepem z POM, nerezové

Výkresy



Přehled zboží

Pružné opěrky s vnitřním šestihranem a tlačným čepem, standardní síla pružiny

Objednací číslo	D	D1	H	L	T1	N	S	Síla pružiny začátek F1 cca N	Síla pružiny konec F2 cca N	Objednací číslo Montážního klíče
K0320.03	M3	1	1,5	10	1	0,4	0,7	0,5	3	K0317.903
K0320.04	M4	1,5	1,5	15	0,6	0,6	1,3	5	16	K0317.904
K0320.05	M5	2,4	2,3	18	0,8	0,8	1,5	5	17	K0317.905
K0320.06	M6	2,7	2,5	20	1	1	2	6	17	K0317.906
K0320.08	M8	3,5	3	22	1,4	1,2	2,5	7	29	K0317.908
K0320.10	M10	4	3	22	1,4	1,6	3	8	31	K0317.910
K0320.12	M12	6	4	28	2	2	4	10	47	K0317.912
K0320.16	M16	7,5	5	32	2,5	2,5	5	38	85	K0317.916