

Upínací uzávěry nastavitelné provedení A

Popis zboží/obrázky produktu



Popis

Materiál:

Ocel nebo nerezová ocel 1.4301.

Provedení:

Pozinkováno, modře pasivováno.

Nerezová ocel, bez povrchové úpravy.

Upozornění:

Nastavitelné stahovací spony slouží jako bezpečný uzavírací systém pro průmyslové aplikace. Překročením mrtvého bodu drží pevně i při vibracích.

Po zaháknutí upínacího háku v protikusu lze díly, které mají být spojeny, napnutím rukojetí k sobě přitáhnout až o 15 mm.

K vyrovnání tolerancí a k vytvoření dostatečného napětí lze upínací hák nastavit jeho otáčením (M8).

Stahovací spony lze přišroubovat nebo přinýtovat.

K upevnění komponentů doporučujeme zápusťné šrouby.

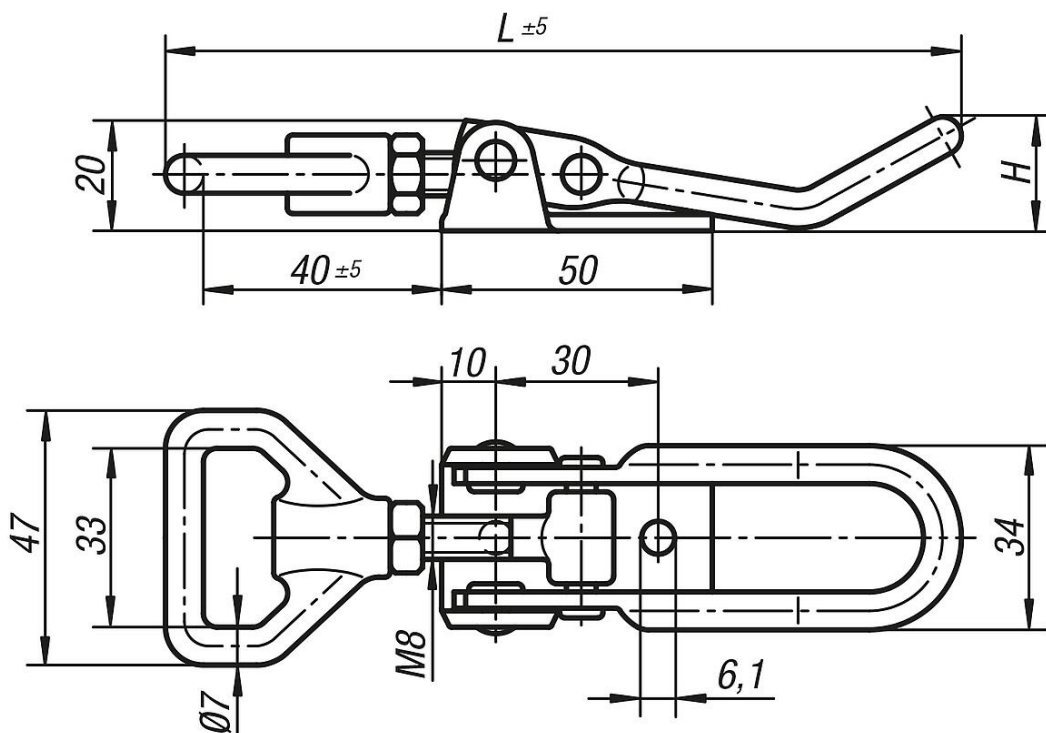
Protikusy v požadovaném provedení je nutno objednat zvlášť.

Přidrzná síla F1 se vztahuje na stahovací sponu, nikoliv na protikus.

Na vyžádání:

Uzamykatelné provedení s okem pro zámek.

Výkresy



Upínací uzávěry nastavitelné provedení A

Přehled zboží

Upínací uzávěry nastavitelné

Objednací číslo	Materiál základní těleso	Provedení	H	L	Přídržná síla F1 N
K0051.1611451	ocel	A	21	145	6500
K0051.1611452	nerezová ocel	A	21	145	6500
K0051.1611681	ocel	A	36	168	6500
K0051.1611682	nerezová ocel	A	36	168	6500