

Stahovací spony s upínacím třmenem

Popis zboží/obrázky produktu



Popis

Materiál:

Ocel nebo nerezová ocel 1.4301.

Provedení:

Pozinkováno, modře pasivováno.

Nerezová ocel, bez povrchové úpravy.

Upozornění:

Stahovací spony s upínacím třmenem pro bezpečné držení a uzavírání klapek, vík nádrží, krytů strojů a podobně. Překročením mrtvého bodu drží pevně i při vibracích. Upínací síla je vytvářena napnutím třmenu.

Pomocí otvoru D2 lze stahovací spony zajistit proti náhodnému otevření nebo je zaplombovat.

Stahovací spony lze přišroubovat nebo přinýtovat.

Protikusy je nutno objednat zvlášť.

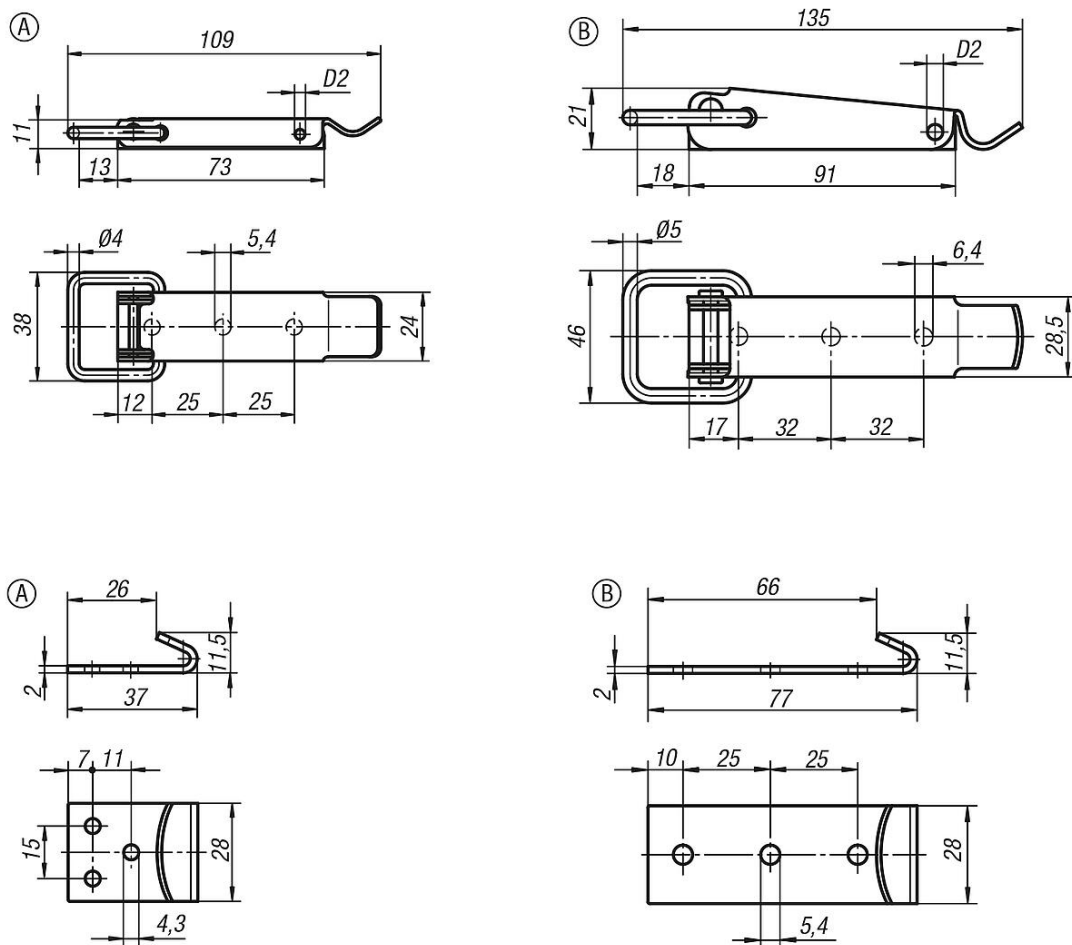
Přídržná síla F1 se vztahuje na stahovací sponu, nikoliv na protikus.

Na vyžádání:

Uzamykatelné provedení s okem pro zámek.

Stahovací spony s upínacím třmenem

Výkresy



Přehled zboží

Stahovací spony s upínacím třmenem

Objednací číslo	Materiál základní těleso	D2	Přidrzná síla F1 N
K0045.1541091	ocel	3,2	2000
K0045.1541092	nerezová ocel	3,2	2000
K0045.2641351	ocel	3,8	3000
K0045.2641352	nerezová ocel	3,8	3000
K0045.9143371	ocel	-	-
K0045.9143372	nerezová ocel	-	-
K0045.9254771	ocel	-	-
K0045.9254772	nerezová ocel	-	-